

FPW PAP-BUD

Jacek Papierowski
09-204 Rościszewo, ul. W. Witosa 3
NIP 776-127-44-82; tel. 601 298 042

Projekt budowlany

Branża sanitarna

Nazwa inwestycji

Modernizacja przepompowni ścieków wraz z wymianą przyłącza kanalizacji ściekowej tłocznej na działce nr ewid. 168/8 w miejscowości Szczutowo, gm. Szczutowo

Dane lokalizacyjne

| | | |
|-----------------------|----------|-----------|
| Jednostka ewidencyjna | 142706_2 | Szczutowo |
| Obręb ewidencyjny | 0025 | Szczutowo |
| Działki | 168/8 | |

STAROSTWO POWIATOWE
w SIERPCU
ul. Świętokrzyska 2a
09-200 SIERPÓC
tel./fax 24 275 01 00
ZAŁĄCZNIK DO ZGŁOSZENIA
Nr 113 6743.2.372.2017
z dnia 15.11.2017
(podpis)

Inwestor

**Powiat Sierpecki- Dom Pomocy Społecznej
im. Jana Pawła II w Szczutowie
Szczutowo, ul. 3 Maja 116, 09-227 Szczutowo**

Z up. STAROSTY
Jerzy Krzemiński
p.o. NACZELNIKA
Wydziału Architektury i Budownictwa

Projektował:

Mgr inż. Kamil Papierowski
nr upr. proj.: MAZ/0400/PWBS/16

mgr inż. Kamil Papierowski
Uprawnienia budowlane do projektowania i kierowania
robotami budowlanymi w specjalności instalacyjnej
w zakresie sieci, instalacji i urządzeń cieplnych,
wentylacyjnych, gazowych, wodociągowych
i kanalizacyjnych bez ograniczeń
nr ewid. MAZ/0400/PWBS/16

Sprawdził:

Inż. Jacek Papierowski
nr upr. proj.: MAZ/0187/POOS/06

inż. Jacek Papierowski
Uprawnienia budowlane do projektowania i kierowania
robotami budowlanymi bez ograniczeń w spec. instal.
Nr MAZ/0447/OYOS/05
Nr MAZ/0187/POOS/06

Egzemplarz 1 2 3 4

Opracowanie zawiera 28 ponumerowane strony

Data wykonania: Wrzesień 2017

PŚ.09.2017.206/066

ZAWARTOŚĆ OPRACOWANIA

| | str.: | |
|--|----------|----|
| I. Opis techniczny | 3 | |
| II. Zakres oddziaływania inwestycji | 9 | |
| III. Opinia geotechniczna | 10 | |
| IV. Informacje BIOZ | 11 | |
| V. Charakterystyka dobranych pomp | 14 | |
| VI. Przedmiar | 15 | |
| VII. Załączniki formalno-prawne | | |
| - Mapa do celów projektowych | 16 | |
| - Kopia uprawnień projektanta | 17 | |
| - Zaświadczenie projektanta o przynależności do IIB | 18 | |
| - Oświadczenie projektanta | 19 | |
| - Kopia uprawnień sprawdzającego | 20 | |
| - Zaświadczenie sprawdzającego o przynależności do IIB | 21 | |
| - Oświadczenie sprawdzającego | 22 | |
| VIII. Część rysunkowa | | |
| | skala: | |
| S1. Plan sytuacyjny | 1:500 | 23 |
| S2. Schemat pompowni | - | 24 |
| S3. Schemat montażu pomp | - | 25 |
| S4. Profil przyłącza kanalizacji ciśnieniowej | 1:50/100 | 26 |
| S5. Przykrycie komory pompowni DN1400 | 1:20 | 27 |
| S6. Schemat elementów ogrodzenia | - | 28 |

STAROSTWO POWIATOWE
w SIERPCU
ul. Świętokrzyska 2a
09-200 SIERPC
tel./fax 24 275-91-00

I. OPIS TECHNICZNY

1. *Przedmiot opracowania*

Przedmiotem niniejszego opracowania jest projekt techniczny przebudowy/modernizacji przepompowni ścieków wraz z przewodem kanalizacyjnym tłocznym działających na potrzeby Domu Pomocy Społecznej im. Jana Pawła II w Szczutowie przy ul. 3 Maja 116

2. *Podstawa opracowania*

- zlecenie inwestora
- umowa nr 6.2017
- mapa do celów projektowych
- projekt techniczny stanu istniejącego
- wizja lokalna w miejscu inwestycji
- literatura branżowa
- materiałem techniczne producentów wybranych urządzeń

STAROSTWO POWIATOWE
W SIERPCU
ul. Świętokrzyska 2a
09 - 200 SIERPC
tel./fax 24 575.04.00

3. *Zakres opracowania*

Opracowanie obejmuje:

- dobór pomp z mocowaniem na kolanie stopowym i przewodnicach uwzględniających specyfikę ścieków
- szafę sterowniczą z sygnalizacją optyczno-akustyczną i naprzemienną pracą pompy
- zmianę średnicy przyłącza do kanału gminnego
- zmianę przykrycia pompowni na nowe z otworem rewizyjnym z włazem
- ogrodzenie terenu przepompowni

4. *Uwagi*

Wymienione w dokumentacji projektowej urządzenia i materiały odniesione do konkretnych producentów jak również nazwy firm dostawców i producentów należy traktować jako służące do określenia parametrów przedmiotu zamówienia poprzez podanie oczekiwanego standardu. Dopuszczalne jest zastosowanie urządzeń i materiałów równoważnych pochodzących od innych wytwórców z zastrzeżeniem, że nie będą one jakościowo gorsze od wskazanych w projekcie oraz, że zagwarantują dotrzymanie tych samych lub lepszych parametrów technicznych oraz będą posiadać wszystkie niezbędne atesty i dopuszczenia do stosowania.

W przypadku zastosowania innych niż podane w dokumentacji projektowej urządzeń, materiałów i technologii wykonawca przedmiotu zamówienia odpowiadać będzie za ich dobór a w zakresie jego obowiązków znajdować się będzie ewentualna weryfikacja dokumentacji projektowej.

5. *Obliczenie ilości ścieków*

Maksymalne zapotrzebowanie wody przyjęto - 150l/osobę

Ilość osób – 130 osób

$$Q_{\text{MAX,D}} = 130 \cdot 150 = 19\,500 \text{ l/dobę}$$

$$Q_{\text{MAX,H}} = 19500 \cdot 1.5 / 24 = 1219 \text{ l/h}$$

$$Q_{\text{MAX,S}} = 1219 / 3600 = 0.34 \text{ l/s}$$

6. Stan istniejący

W związku z brakiem możliwości grawitacyjnego odprowadzenia ścieków ze Społecznego Domu Samopomocy do kanalizacji ściekowej gminnej, ścieki przetwarzane są ciśnieniowo rurą PE Ø 63 za pośrednictwem przepompowni. Odprowadzenie do kanalizacji gminnej wykonano w studni o rzędnych 119.39/121.83 włączeniem do kanału ciśnieniowego Ø110 biegnącego wzdłuż ulicy 3-go Maja. Włączenie zrealizowano z wykorzystaniem opaski na PCW 5250 dn 110/50. W studni zlokalizowane są zawór zwrotny DN50 i zawór odcinający DN50.

Przepompownię stanowią pompy AP-G.50.09.A3 z rozdrabniaczem części stałych, złączem STORZ i węzłem spiralnym. Pompy z silnikiem o mocy 0,9kW zasilane trójfazowo sterowane są za pośrednictwem skrzynki sterowniczej zlokalizowanej obok przepompowni. Szafka sterownicza zawiera przekaźnik ochronny silnika, czujnik temperatury uzwojeń, styczniki, przełącznik REZNIE/AUTO.

Pompy umieszczone zostały w studni z kręgów żelbetowych Ø1400 przykrytych płytą nastudzienną żelbetową z włazem żeliwnym typu ciężkiego Ø600mm. Komora przepompowni wyposażona jest w stopnie złączowe żeliwne

7. Projektowane rozwiązania

7.1. Informacje ogólne

Projektuje się wymianę agregatów pompowych, które zlokalizowane będą w miejscu istniejących pomp w studni/komorze z kręgów betonowych Ø1400 o rzędnej dna 117,31 oraz wierzchu 121,51.

Nowe agregaty pompowe wymagać będą odpowiedniej szafy zabezpieczeniowo-sterowniczej zlokalizowanej w miejscu istniejącej szafy.

Dla zasilania pomp w przypadku niewystarczającego przekroju istniejących kabli zasilających należy poprowadzić nowe YLY 4x4.

Przewiduje się wymianę przykrycia studni z włazem o odpowiednio dużych rozmiarach i odpowiednio usytuowanym umożliwiając ergonomiczną obsługę pompowni.

W celu wyeliminowania konieczności ręcznego wciągania i opuszczania pomp należy umieścić w obrębie studni żuraw o odpowiednim udźwigu.

W komorze pompowni zamontować nową drabinę ze stali kwasoodpornej.

Pompownię należy ogrodzić uniemożliwiając dostęp osób niepowołanych.

Przewidziano również wymianę przewodu tłoczego PE Ø63 odprowadzającego ścieki do kanalizacji ciśnieniowej gminnej

7.2. Dobór pomp i ich zabudowa

Agregat pompowy

Dla potrzeb przetłoczenia ścieków z SDS w ilości 0.34l/s dobrano pompę **FZE.3.38/5,5kW** o parametrach:

$$Q_p = 18,00 \text{ m}^3/\text{h}$$

$$H_p = 21,00 \text{ m}$$

Agregaty FZ to zatapialne, jednostopniowe, pompy odśrodkowe napędzane silnikiem indukcyjnym asynchronicznym w układzie monoblokowym. Silnik agregatu jest hermetycznie zamknięty, a chłodzenie jego odbywa się przez otaczające go medium. Stożnik silnika wciśnięty jest w żeliwny korpus, a wirnik silnika wciśnięty jest na wał ze stali nierdzewnej. Wał łożyskowy jest na dwóch łożyskach kulkowych wypełnionych smarem stałym. Hermetyzację silnika osiągnięto przez zabudowę dwóch uszczelnień mechanicznych

STAROSTWO POWIATOWE
w SIERPCU
ul. Świętokrzyska 2a
09 - 200 SIERPC
tel/fax 24 275 64 00

pojedynczych komorą olejową pełniącą rolę bufora pochłaniającego ewentualne przecieki pierwszego uszczelnienia mechanicznego.

Pompy typu FZE wyposażone są w wielołopatkowe wirniki jednostronnie otwarte typu Super Vortex i przeznaczone są do pompowania cieczy ze znaczną zawartością elementów stałych, długowłóknistych i szlamowych. Głównym przeznaczeniem jest pompowanie ścieków

surowych podczyszczonych lub niepodczyszczonych, osadów czynnych, osadów gnilnych itp.
Wolny przelot FZE.3 - 80mm

Zestaw sprzęgający

Montaż pomp w komorze pompowni przewidziano za pomocą kolan stopowych sprzęgających. Dobrano sprzęg dolny ZSP.3 z prowadnicami.

Zestaw sprzęgający ZSP.3 umożliwia, w razie konieczności w bardzo prosty i szybki sposób montaż i demontaż pompy wraz z zamocowaną do niego armaturą. Pompa zatapiałna do ścieków, z zamocowanym do niej ruchomym łącznikiem, opuszczana jest na łańcuchu do wewnątrz przepompowni po prowadnicach rurowych z poziomu terenu (bez konieczności wchodzenia do zbiornika). Pompa po opuszczeniu do wewnątrz zbiornika samoczynnie podłączana jest do układu tłoczego przepompowni. Specjalnie wyprofilowana uszczelka pomiędzy korpusem a łącznikiem, zamocowanym do pompy, gwarantuje szczelność układu. Uniesienie pompy do góry przy pomocy łańcucha powoduje samoczynne odłączenie jej od układu tłoczego, celem dokonania jej oczyszczenia lub przeglądu. Konsole górne dzięki swemu kształtowi umożliwiają wypięcie unoszonej pompy z prowadnic bez demontażu jakichkolwiek części układu. Zestaw sprzęgający pompę ZSP.3 umożliwia podłączenie armatury i pomp o średnicach DN80.

Zestaw sprzęgający pompę ZSP.3 składa się z korpusu, mocowanego na stałe, na dnie zbiornika przydomowych lub sieciowych przepompowni ścieków. Elementami stałymi są także prowadnice rurowe oraz konsole służące do mocowania prowadnic.

7.3. Szafa sterownicza

Dobre pompy wymagają odpowiedniego zabezpieczenia i sterowania. W związku z tym projektuje się szafę zabezpieczająco-sterowniczą zlokalizowaną w miejscu istniejącej szafy.

Projektuje się szafę zabezpieczająco-sterującą UZS.7 przeznaczoną do zabezpieczania i sterowania pracą dwóch trójfazowych, asynchronicznych silników elektrycznych agregatów pompowych przepompowni o mocy 0,75kW do 11kW.

Urządzenia zabezpieczająco-sterujące zabezpieczają przed skutkami:

- zwarcia,
- przeciążenia,
- zaniku fazy,
- asymetrii zasilania,
- obciążenia napięcia zasilania (poniżej 180V)
- pracy „na sucho”.

Urządzenie UZS.7 zbudowane jest z następujących modułów:

- elektronicznego członu kontroli odpadu fazy, spadku napięcia i kolejności faz,

- elektronicznego sterownika w postaci modułowego systemu automatyki przepompowni – JAZZ,
- modułu GSM,
- sygnalizacji świetlno-dźwiękowej.

Urządzenia zabezpieczająco-sterujące UZS.7 na Jazzie zbudowane są z elementów automatyki elektronicznej, elektrycznej, łączników oraz aparatury sterowniczej połączonych w układ. Urządzenie zabezpieczająco-sterujące umieszczone jest w obudowie z tworzywa sztucznego o stopniu ochrony IP65. UZS.7 przystosowane są do zawieszenia na ścianie lub konstrukcji. W dolnej części obudowy umieszczone są dławice uszczelniające, przez które doprowadzone są przewody zasilające, odbiorcze i sterownicze. Na drzwiach umieszczono zespół przycisków i przełączników oraz dodatkowo sygnalizację stanów awaryjnych – przekroczenie poziomu „góra” i „suchobiegi”.

BIURO WYKONAWCZE
w SIERPCCU
ul. Świętokrzyska 2a
09-200 SIERPC
tel./fax 24 275-91100

7.4. Zasilanie pomp

Zasilanie pomp odbywać się będzie 3-fazowo. Dla prawidłowego funkcjonowania układu przewiduje się zasilanie minimum kablem YLY 4x4mm z zabezpieczeniem w rozdzielni 20A. Według informacji uzyskanych od użytkownika zasilanie obecnych pomp spełnia ten warunek. W związku z powyższym projekt nie przewiduje wymiany kabla zasilającego pompownię oraz zabezpieczeń. Jeżeli jednak podczas wykonywania prac okaże się że istniejące zasilanie nie spełnia wymogu przekroju kabli oraz/ lub zabezpieczenia konieczna będzie ich wymiana.

7.5. Żuraw do obsługi pomp

W celu wyeliminowania konieczności ręcznego podnoszenia i opuszczania pomp do studni przewiduje się montaż żurawia kolumnowego ukośnego o udźwigu do 150 kg, np. ZKU 150 firmy BIOX z wciągarką WL 550. Żuraw należy przymocować do płyty pokrywowej komory z wykorzystaniem dedykowanej przez producenta podstawy/stopy. W przypadku żurawi firmy BIOX należy zastosować podstawę typu H (HC) przeznaczoną do mocowania na poziomym podłożu. Podstawę przytwierdzić do podłoża za pomocą czterech śrub lub kotew chemicznych M16 w klasie wytrzymałości min 5.6 zamocowanych zgodnie z instrukcją producenta w sposób zapewniający przeniesienie ich pełnej wytrzymałości.

7.6. Przykrycie pompowni

Przewiduje się wymianę płyty pokrywowej komory pompowni. Nowa płyta żelbetowa o średnicy ok 1430mm powinna posiadać otwór umożliwiający zamontowanie włazu inspekcyjnego o wymiarach i usytuowaniu zgodnym z załączonymi rysunkami.

Na płycie przewiduje się zamontowanie włazu ze stali kwasoodpornej z uszczelnieniem silikonowym, wodoszczelny i odporny na przenikanie zapachów. Właz powinien mieć wytrzymałość odpowiadającą klasie wytrzymałości D400.

Płytę wyposażyć w 2 otwory wentylacyjne $\varnothing 50$ zakończone wywiewkami

Wymiary włazu (w świetle): 900mm x 600mm

7.7. Wymiana przyłącza kanalizacji ciśnieniowej

Projektuje się wymianę przewodu kanalizacji tłocznej odprowadzającej ścieki do gminnej sieci kanalizacyjnej. Obecny przewód PE $\varnothing 63$ zostanie zastąpiony przewodem PE 100 SDR17 PN10 $\varnothing 90$. Trasa projektowanego przewodu będzie zgodna z trasą istniejącego przyłącza.

Przejście rury przez ścianę w studzience powinno być wykonane w tulei ochronnej stalowej o średnicy 1,5 razy większej od średnicy rury. Wlot do tulei powinien być uszczelniony owszszczeliwem miękkim. Łączenie rur można wykonać za pomocą złązek zaciskowych, elektrooporowych bądź zgrzewania doczołowego.

W istniejącej studzience (oznaczonej na mapie jako S1) należy wykonać włączenie wymienianego przyłącza do sieci. Połączenie wykonać za pomocą opaski 5250 Ø110/80 oraz zamontować zawór zwrotny Ø80 i odcinający Ø80.

7.8. Ogrózenie terenu pompowni

Teren pompowni należy ogrózić zgodnie z planem sytuacyjnym. Przewidziano ogrózenie z paneli ogrózeniowych o wysokości min. 1,80 m. Panele należy montować między słupkami zgodnie z wytycznymi wybranego producenta. Słupki należy zabetonować w podłożu bądź zamontować z wykorzystaniem prefabrykowanych betonowych podmurówek i łączników.

W miejscu pokazanym na planie sytuacyjnym należy zamontować bramę o szerokości 2,0m zamykaną na klucz.

STANOGITO POWIATOWE
w SIERPCU
ul. Świętokrzyska 2a
09 - 200 SIERPC
tel. 24 845 01 00

8. Roboty ziemne

Roboty ziemne związane z modernizacją przyłącza kanalizacyjnego powinny być prowadzone zgodnie z zasadami zawartymi w PN-B-10736:1999 „Roboty ziemne. Wykopy otwarte dla przewodów wodociągowych i kanalizacyjnych. Warunki techniczne wykonania”.

Na trasie sieci należy usunąć warstwę humusu. Humus i nadkład czasowo zdjęty z terenu wykopów będą formowane w hałdy i wykorzystywane przy zasypce i rekultywacji terenu po ukończeniu robót. Roboty ziemne pod przyłącze w większości wykonywane będą mechanicznie.

Na obszarze gdzie poziom wód gruntowych na to pozwala przewiduje się wykonywanie wykopów skarpowych bez obudowy, o nachyleniu skarpy 1:0,6.

W przypadku wystąpienia wysokich wód gruntowych wykopy należy wykonać jako wąskoprzestrzenne o ścianach pionowych, odeskowane i rozparte.

Przy wykonywaniu wykopu należy zapewnić stateczność ścian wykopu przez odeskowanie oraz zapewnić możliwość wykonania robót na sucho tzn. w wykopie należyce odwodnionym. Pod przewód należy wykonać podsypkę z piasku o grubości 15 cm, a nad – nadsypkę z piasku o grubości 10 cm. Niedopuszczalne jest wyrównywanie podłoża ziemią z urobku lub podkładanie pod rury kawałków desek, kamieni itp. Należy zwracać szczególną uwagę na to by w gruncie zasypki w strefie kanałowej nie było kamieni lub innych ciężkich przedmiotów, które mogłyby uszkodzić rury.

Pozostałą część wykopu uzupełnia się gruntem rodzimym przestrzegając jego właściwego zagęszczenia (90% stanu pierwotnego). Zasyp i ubijanie w strefie ochronnej przewodu należy wykonywać warstwami.

Zасыpywanie wykopu należy wykonać po dokonaniu prób ciśnieniowych i po wykonaniu inwentaryzacji geodezyjnej.

Skrzyżowania z przeszkodami

Zgodnie z mapą do celów projektowych na trasie przebudowywanego przyłącza będzie występowała kolizja z kablem energetycznym.

W obszarze kolizji wykopy wykonywać wyłącznie ręcznie z zachowaniem szczególnej ostrożności. Po odkopaniu kabla należy zabezpieczyć go rurą osłonową dwudzielną typu Arot

Ø110 na długości 1 metra w obie strony od miejsca skrzyżowania z przyłączem kanalizacyjnym.

Ponadto na trasie przyłącza nie wyklucza się istnienia niezinventaryzowanego uzbrojenia terenu. W przypadku odkrycia niezinventaryzowanych przeszkód podczas prac wykopowych należy niezwłocznie powiadomić o tym fakcie gestora odkrytego uzbrojenia oraz uzgodnić warunki kolizji.

9. Próba szczelności kanalizacji ciśnieniowej

Po ułożeniu przewodu w wykopie przed jego zasypaniem, przewód poddać próbie szczelności na ciśnienie 1 Mpa / 10 atm . Badany odcinek uznaje się za szczelny, jeżeli w ciągu 30 minut nie nastąpi spadek ciśnienia.

10. Prace montażowe

Po odpowiednim przygotowaniu placu budowy można przystąpić do prac demontażowych i montażowych.

W pierwszej kolejności należy zdemontować płytę pokrywową przepompowni umożliwiając przewietrzenie komory przepompowni.

Przed przystąpieniem do robót demontażowych wewnątrz komory należy zacopować wylot ścieków w studzience poprzedzającej przepompownię tak aby ścieki nie spływały do komory pomp. W przypadku braku możliwości uszczelnienia odpływu w studzience poprzedzającej dopuszcza się zacopowanie dopływu w samej przepompowni.

Uwaga!

Wszystkie prace wewnątrz studni kanalizacyjnych należy wykonywać z zachowaniem przepisów BHP. Przed wejściem do studni kanalizacyjnej należy ją opróżnić i wstępnie oczyścić przez przemycie i przedmuchiwanie gazem obojętnym, zbadać powietrze w zbiorniku na zawartość tlenu oraz gazów i par substancji skalsyfikowanych jako niebezpieczne, a w razie konieczności ponownie przedmuchać komorę.

Na czas prac monterskich należy zapewnić wóz asenizacyjny odbierający napływające ścieki ze studzienki przed modernizowaną przepompownią.

Po zabezpieczeniu przepompowni przed dopływem ścieków, oraz odpompowaniu pozostałych ścieków, odpowiednim jej przemyciem i przedmuchianiem można przystąpić do prac polegających na demontażu wyposażenia modernizowanej przepompowni, skuciu 3-6cm posadzki w istniejącym zbiorniku i zalaniu jej 3-6 centymetrową warstwą szybko schnącej zaprawy WATMAT. Jeżeli stan zbiornika na to nie pozwala dopuszcza się wylanie szybko schnącej zaprawy bezpośrednio na istniejącą posadzkę.

Kolejno można przystąpić do montażu elementów wewnątrz przepompowni tj.: kolan stopowych sprzęgających wraz z uchwytami pomp i prowadnicami, pomp, orurowania wraz z armaturą, drabiny, płyty pokrywowej oraz włazu.

Po wykonaniu i odebraniu wszystkich prac montażowych można odblokować napływ ścieków do komory przepompowni.

11. Warunki wykonania i odbioru

- Instalacje należy wykonać zgodnie z wytycznymi podanymi w katalogach firmowych oraz wg. „Warunków Technicznych Wykonania i Odbioru Robót Budowlano-Montażowych” -cz.II i

STAROSTWO POWIATOWE
W SIERPCU
ul. Świątokrzyszka 2a
09 - 200 SIERPC
tel./fax: 24 275 91 00

„Warunków Technicznych Wykonania i Odbioru Rurociągów z Tworzyw Sztucznych" wyd. 1996 r.

- Wszystkie roboty należy prowadzić przestrzegając przepisów BHP i ppoż.
- Wszystkie zastosowane materiały muszą posiadać aktualne atesty, aprobaty i dopuszczenia.

Roboty montażowe podczas ich wykonywania podlegają kontroli ze strony użytkownika. W trakcie wykonywania robót dokonywane są odbiory częściowe tzw. robót zanikowych.

Odbiory te obejmują:

- sprawdzenie wykonania podłoża
- sprawdzenie ułożenia rurociągów
- sprawdzenie połączeń rur, urządzeń i armatury
- sprawdzenie poprawności montażu pomp i ich wyposażenia
- sprawdzeni przykrycia komory pompowni
- sprawdzenie ogrodzenia pompowni

STANOWISKO TECHNICZNE
w SIERPCCU
ul. Świątokrzyska 2a
09-200 SIERPC
tel./fax 24 275-01-00

Zasyпка wykopu może się odbyć po odbiorze częściowym. Odbiór końcowy obejmuje całokształt robót.

Do odbioru końcowego wykonawca powinien przygotować komplet dokumentów budowy tj.:

- inwentaryzację geodezyjną
- protokół robót zanikowych
- dokumentację powykonawczą ze wszystkimi zmianami dokonanymi w czasie prowadzenia robót, naniesionymi na planie sytuacyjnym i na profilach.

II. ZAKRES ODDZIAŁYWANIA INWESTYCJI

PROJEKTOWANA INWESTYCJA SWOIM ZAKRESEM ODDZIAŁYWANIA MIEŚCI SIĘ W CAŁOŚCI NA DZ. NR 168/8 NA KTÓREJ ZOSTAŁA ZAPROJEKTOWANA

Obszar oddziaływania projektowanej inwestycji określono na podstawie niżej wymienionych przepisów prawa:

- Rozporządzenie ministra Infrastruktury z dnia 12 kwietnia 2002 r. w sprawie warunków technicznych jakim powinny odpowiadać budynki i ich usytuowanie (Dz. U. 2015 r. poz. 1422)
- Ustawa z dnia 27 kwietnia 2001 r. – prawo ochrony środowiska (Dz. U. 2017 poz. 519)
- Rozporządzenie Rady Ministrów z 9 listopada 2010 r. w sprawie przedsięwzięć mogących znacząco oddziaływać na środowisko (Dz. U. z 2016 r. poz. 71)
- Załącznik do Rozporządzenia Ministra Środowiska z dnia 14 czerwca 2007 r. w sprawie dopuszczalnych poziomów hałasu w środowisku (Dz. U. z 2014 r. poz. 112)

Opracował:
mgr inż. Kamil Papierowski
Uprawnienia budowlane do projektowania i kierowania robotami budowlanymi w specjalności instalacyjnej w zakresie sieci, instalacji i urządzeń cieplnych, wentylacyjnych, gazowych, wodociągowych i kanalizacyjnych bez ograniczeń
nr ewid. MAZ/04274/W/16/16

III. OPINIA GEOTECHNICZNA

OPINIA GEOTECHNICZNA

dla inwestycji:

Modernizacja przepompowni ścieków wraz z wymianą przyłącza kanalizacji ściekowej tłocznej na działce nr ewid. 168/8 w miejscowości Szczutowo, gm. Szczutowo

Opinię geotechniczną warunków posadowienia sporządzono na podstawie ROZPORZĄDZENIA MINISTRA TRANSPORTU, BUDOWNICTWA I GOSPODARKI MORSKIEJ z dnia 25 kwietnia 2012 r. w sprawie ustalania geotechnicznych warunków posadowienia obiektów budowlanych (Dz. U. z dnia 27 kwietnia 2012 r.).

STAROSTWO POWIATOWE
W SIERPCU
ul. Świętokrzyska 2a
09 - 200 SIERPC
tel./fax 24 376 01 00

1. Charakterystyka warunków gruntowo - wodnych

Na przedmiotowej działce ustalono warunki gruntowe proste (warstwy gruntu jednorodne genetycznie i litologicznie, zalegające poziomo, brak gruntów słabonośnych, gruntów organicznych i nasypów niekontrolowanych, przy zwierciadle wody poniżej projektowanego poziomu posadowienia oraz brak występowania niekorzystnych zjawisk geologicznych).

2. Kategoria geotechniczna

Ze względu na nieskomplikowaną konstrukcję i proste warunki gruntowe, inwestycję realizowaną w gruncie zakwalifikowano do **pierwszej kategorii geotechnicznej**.

Opracował:

mgr inż. Kamil Papierowski
Uprawnienia budowlane do projektowania i kierowania robotami budowlanymi w specjalności instalacyjnej w zakresie sieci, instalacji i urządzeń cieplnych, wentylacyjnych, gazowych, wodociagowych i kanalizacyjnych bez ekwivalencji
nr ewid. MAZ 400/PW/BS/16

IV. INFORMACJA BIOZ

**INFORMACJE DOTYCZĄCE BEZPIECZEŃSTWA I OCHRONY ZDROWIA
PRZY BUDOWIE INSTALACJI GAZOWEJ NISKIEGO CIŚNIENIA**

Dla inwestycji:

**Modernizacja przepompowni ścieków wraz z wymianą
przyłącza kanalizacji ściekowej tłocznej na działce nr
ewid. 168/8 w miejscowości Szczutowo, gm. Szczutowo**

STAROSTWO POWIATOWE
w SIERPCU
ul. Świętokrzyska 2a
09 - 200 S.I.E.R.P.C
tel./fax 24 275-91-00

Inwestor:

**Powiat Sierpecki - Dom Pomocy Społecznej
im. Jana Pawła II w Szczutowie
Szczutowo, ul. 3 Maja 116, 09-227 Szczutowo**

Projektant:

Mgr inż. Kamil Papierowski

nr upr. proj.: MAZ/0400/PWBS/16

mgr inż. Kamil Papierowski
Uprawnienia budowlane do projektowania i kierowania
robotami budowlanymi w specjalności instalacyjnej
w zakresie sieci, instalacji i urządzeń ciepłotłocznych,
wentylacyjnych, gazowych, wodno-kanalizacyjnych
i kanalizacyjnych bez ograniczeń
nr ewid. MAZ/0400/PWBS/16



Zgodnie z Rozporządzeniem Ministra Infrastruktury z dnia 6 lutego 2003 r. (Dz.U. 2003 nr 47 poz.401):

- Inwestor jest obowiązany zawiadomić o zamiarze rozpoczęcia robót budowlanych właściwego inspektora pracy na 7 dni przed rozpoczęciem budowy
- Uczestnicy procesu budowlanego współdziałają ze sobą w zakresie bezpieczeństwa i higieny pracy w procesie przygotowania i realizacji budowy.
- Stosowanie niezbędnych środków ochrony indywidualnej obowiązuje wszystkie osoby przebywające na terenie budowy.
- Bezpośredni nadzór nad bezpieczeństwem i higieną pracy na stanowiskach pracy sprawują odpowiednio kierownik robót oraz mistrz budowlany, stosownie do zakresu obowiązków.
- Roboty ziemne powinny być prowadzone na podstawie projektu, określającego położenie instalacji i urządzeń podziemnych, mogących znaleźć się w zasięgu prowadzonych robót.
- O miejscach, w których sąsiedztwie występują inne sieci, takie jak: elektroenergetyczne, gazowe, telekomunikacyjne, ciepłownicze, wodociągowe, kanalizacyjne i o bezpiecznych odległościach prac przy tych sieciach, decyduje kierownik budowy w porozumieniu z właściwą jednostką, w której zarządzie lub użytkowaniu znajdują się te instalacje.
- Prowadzenie robót ziemnych w pobliżu instalacji podziemnych, a także głębienie wykopów poszukiwawczych powinno odbywać się ręcznie.
- W czasie wykonywania robót ziemnych całą długość wykopów należy ogrodzić (np. balustradami wysokości min. 1,1 m w odległości od wykopu min 1 m). Dodatkowo należy umieścić napisy ostrzegawcze oraz w nocy zaopatrzyć w światło ostrzegawcze koloru czerwonego.
- Niezależnie od ustawienia balustrad, w przypadkach uzasadnionych względami bezpieczeństwa wykop należy szczelnie przykryć, w sposób uniemożliwiający wpadnięcie do wykopu.
- W przypadku przykrycia wykopu, zamiast balustrad, o których mowa w ust.3, teren robót można oznaczyć za pomocą balustrad z lin lub taśm z tworzyw sztucznych, umieszczonych wzdłuż wykopu na wysokości 1,1 m i w odległości 1m od krawędzi wykopu.
- Jeśli teren, na którym wykonywane są roboty ziemne, nie może być ogrodzony wykonawca robót powinien zapewnić stały jego dozór.
- Jeżeli wykop osiągnie głębokość większą niż 1 m od poziomu terenu, należy wykonać zejście (wejście) do wykopu. Odległość pomiędzy nimi nie powinna przekraczać 20 m.
- Wchodzenie do wykopu i wychodzenie po rozporach oraz przemieszczanie osób urządzeniami służącymi do wydobywania urobku jest zabronione.
- Każdorazowe rozpoczęcie robót w wykopie wymaga sprawdzenia stanu jego obudowy lub skarp.
- Jeżeli roboty odbywają się w wykopie wąsko przestrzennym jednocześnie z transportem urobku, wykop przykrywa się szczelnym i wytrzymałym zabezpieczeniem.
- Pojemniki do transportu urobku powinny być załadowane poniżej górnej ich krawędzi.
- Składowanie urobku, materiałów i wyrobów jest zabronione:
 - 1) w odległości mniejszej niż 0,6 m od krawędzi wykopu, jeżeli ściany wykopu są obudowane oraz jeżeli obciążenie urobku jest przewidziane w doborze obudowy
 - 2) w strefie klina naturalnego odłamu gruntu, jeżeli ściany wykopu nie są obudowane.
- Ruch środków transportu obok wykopów powinien odbywać się poza granicą klina naturalnego odłamu gruntu.
- W czasie zasypywania obudowanych wykopów zabezpieczenie należy demontować od dna wykopu i stopniowo usuwać je, w miarę zasypywania wykopu.
- W czasie wykonywania robót ziemnych nie powinno się dopuszczać do tworzenia się nawisów gruntu.
- Koparka w czasie pracy powinna być ustawiona w odległości od wykopu co najmniej 0,6 m poza granicą klina naturalnego odłamu gruntu.

STANOWISKO INSPEKTORA PRACY
W SIERPCU
ul. Światłokopuła 2a
09-500 SIERPC
tel. (42) 63 51 81 00

- Przy wykonywaniu robót ziemnych sprzętem zmechanizowanym należy wyznaczyć w terenie strefę niebezpieczną i odpowiednio ją oznakować.
- Szczególne zagrożenie bezpieczeństwa i zdrowia ludzi może wystąpić podczas wykonywania wykopów, transportu rur, studzienek i ich montażu
- Pracownicy biorący udział w procesie montażu przyłącza powinni być poinstruowani o mogących wystąpić zagrożeniach i zasadach postępowania w przypadku ich wystąpienia. Nad pracami szczególnie niebezpiecznymi powinien być sprawowany bezpośredni nadzór osoby odpowiedzialnej.

Wskazanie zagrożeń podczas realizacji robót.

Podczas prac instalacyjnych istnieje zagrożenie przysypania ziemią.

STANOWISKO FUNKCYONALNE
W SIERPCU
ul. Świętokrzyska 20
09 - 200 SIERPC
tel/fax 24 275 91 00

Sposób prowadzenia instruktażu przed przystąpieniem do robót.

Podczas prowadzenia kolejnych etapów zadania konieczne jest przeprowadzenie odrębnych instrukcji stanowiskowych stosownie do zakresu prowadzonych robót.

Środki bezpieczeństwa.

Materiały wykorzystywane podczas budowy składować w sposób nieutrudniający ewakuacji z terenu budowy. Pracownicy muszą być wyposażeni w środki ochrony indywidualnej zgodnie z Dz. U. Nr 91/2002, poz. 811 stosownie do zakresu prowadzonych robót. Należy przestrzegać instrukcji obsługi poszczególnych maszyn i urządzeń wykorzystywanych podczas prowadzenia robót.

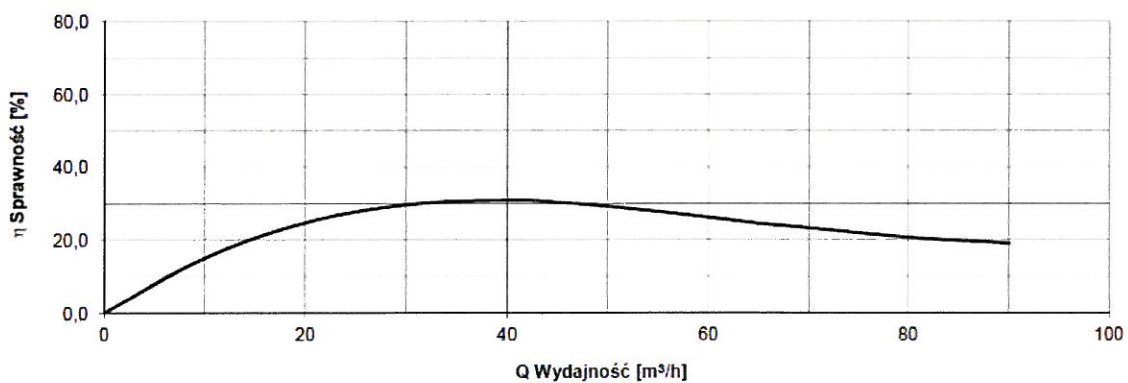
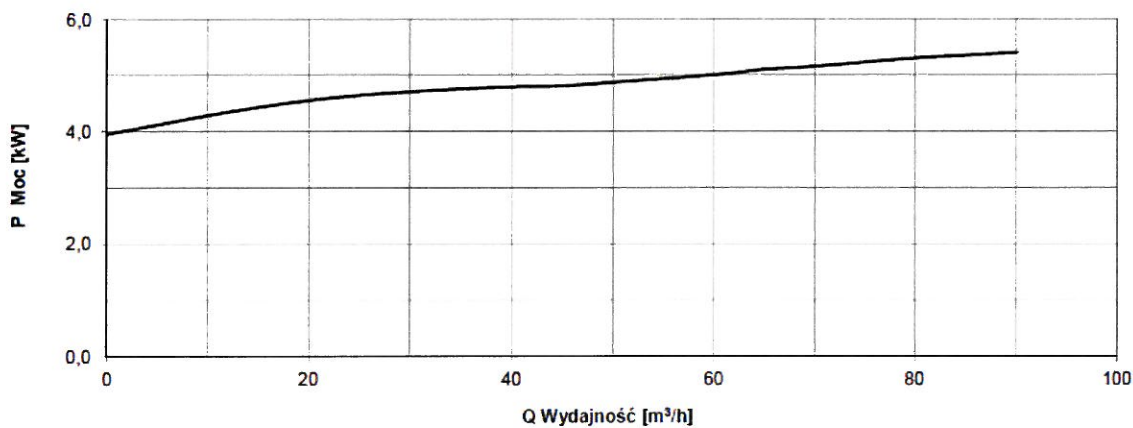
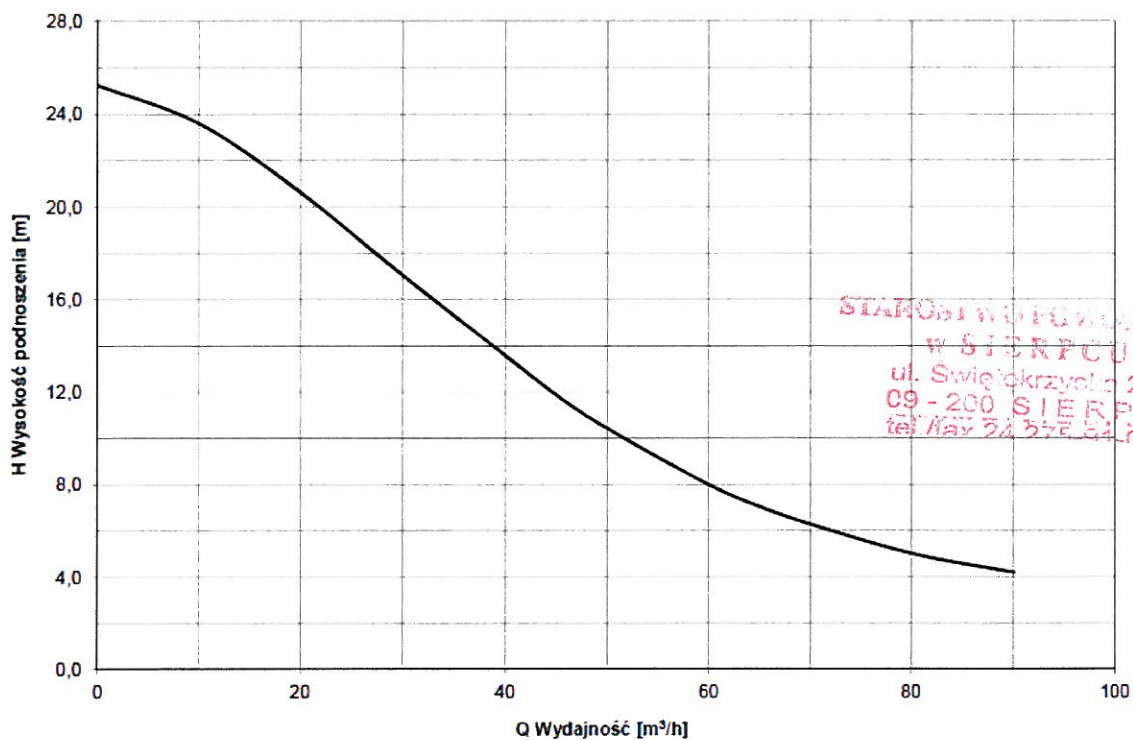
Uwagi końcowe.

Z uwagi na zakres i rodzaj prowadzonych robót realizacja inwestycji nie wymaga opracowania szczegółowego planu bezpieczeństwa i ochrony zdrowia – „planu bioz” wg Dz. U. Nr 120/2003, poz. 1126.

Opracował:

mgr inż. Kamil Papierowski
Uprawnienia budowlane do projektowania i kierowania
robotami budowlanymi w specjalności instalacyjnej¹
w zakresie sieci, instalacji i urządzeń cieplnych,
wentylacyjnych, gazowych, wodociągowych
i kanalizacyjnych bez ograniczeń
nr ewid. MAZ/0480/PWBS/16

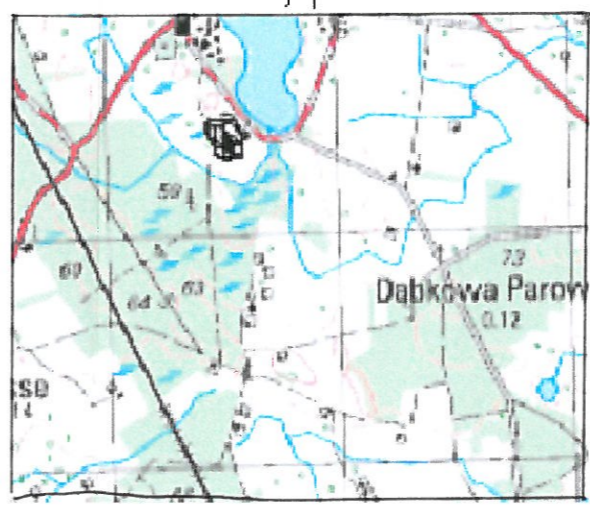
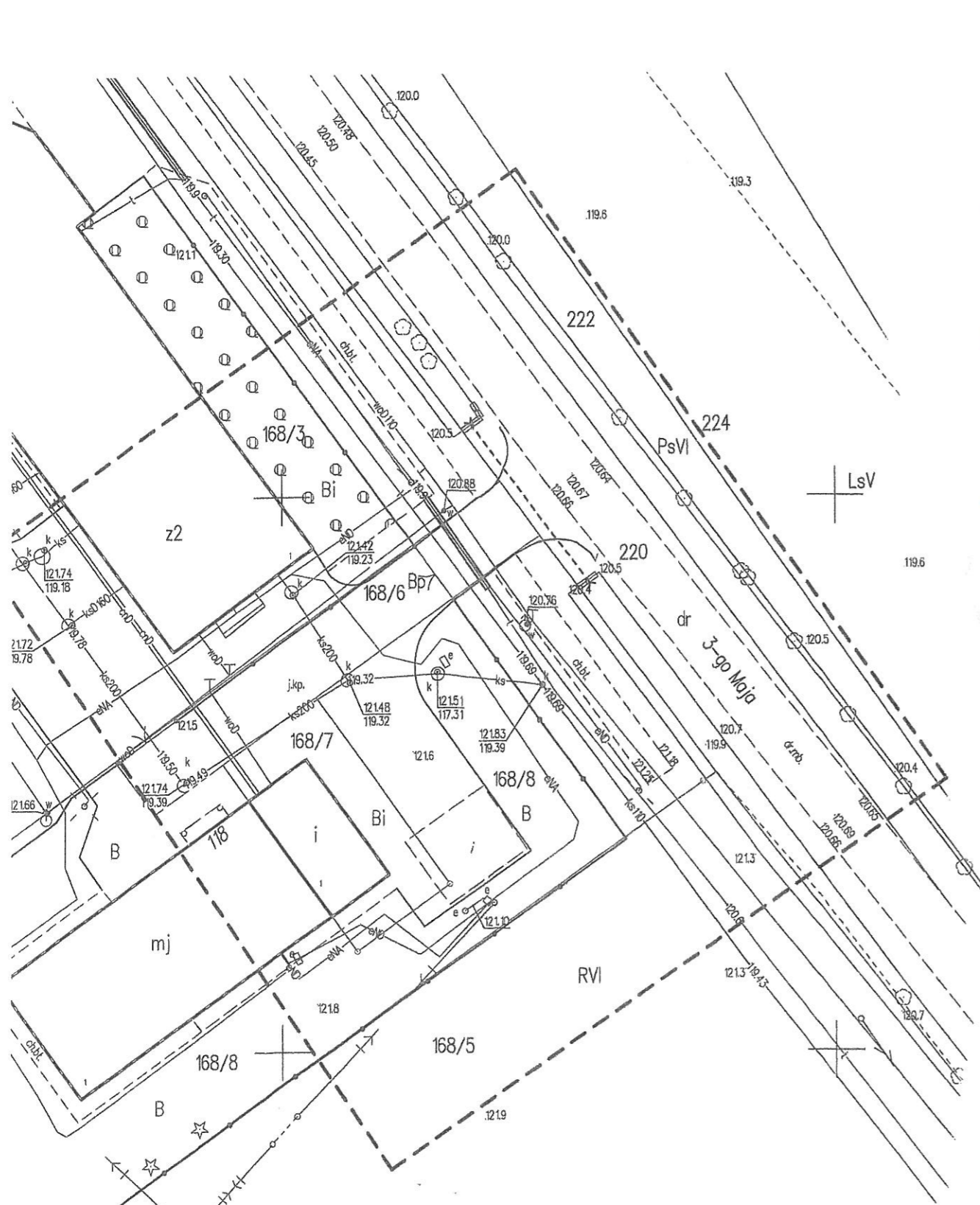
V. Charakterystyka pompy FZE.3.38 n = 3000 obr/min



VI. PRZEDMIAR

STAROSTWO POWIATOWE
w SIERPCU
ul. Świętokrzyska 2a
09 - 200 SIERPC
tel/fax 24 276 01 00

| <i>Nazwa elementu</i> | <i>ilość</i> | <i>materiał</i> |
|---|--------------|------------------------------------|
| 1. Pompa zatapialna FZE.3.38/5,5kW | 2szt. | Żeliwo ZI250 |
| 2. Szafka sterowniczo-zasilająca UZS.7 ze stelażem, sterownikiem JAZZ i modułem SMS | 1szt. | ABS, poliwęglan |
| 3. Kable zasilające pompę w obrębie zbiornika 10m | 2kpl. | |
| 4. Kołano stopowe sprzęgające – sprzęg dolny ZSP.3 + prowadnice | 2kpl. | Żeliwo ZI250/stal kwasoodp. 1.4301 |
| 5. Łańcuch do opuszczania i wyciągania pompy | 2szt. | Stal kwas. 1.4301 |
| 6. Zawór zwrotny liniowy kołnierzowy DN80 | 2szt. | Żeliwo |
| 7. Zasuwa kołnierzowa klinowa DN80 | 2szt. | Żeliwo |
| 8. Orurowanie wew. pompowni ze śrubami, Kołnierzami DN80 | 2kpl. | Stal kwas. 1.4301 |
| 9. Przyłącze do płukania z nasadą do przył. węża | 1kpl. | Aluminium/żeliwo |
| 10. Drabina ze stali kwasoodpornej | 1szt. | Stal kwas. 1.4301 |
| 11. Sonda hydrostatyczna wraz z pływakami i okablowaniem w obrębie zbiornika 10m | 1szt. | |
| 12. Płyta przykrywowa komory DN 1400 | 1szt. | żelbet |
| 13. Właz ze stali nierdzewnej D400 800x400mm | 1szt. | Stal nierdzewna |
| 14. Żurawik ukośny ZKU o udźwig. 150kg | 1szt. | stal ocynk. |
| 15. Przewód PE100 SDR17 PN10 Ø90 | 9,5mb | PE |
| 16. Rura osłonowa dwudzielna Arot Ø110 | 2mb | |
| 17. Zawór kulowy odcinający DN 80 PN10 | 1szt. | żeliwo sferoid. |
| 18. Zawór zwrotny kulowy DN80 PN10 | 1szt. | żeliwo sferoid. |
| 19. Ogrodzenie z paneli ogrodzeniowych z bramą, powlekane w kol. zielonym h=1,8m | 16,0mb | stal |



| MAPA DO CELÓW PROJEKTOWYCH | | |
|--|-------------------------|---|
| Oznaczenie kancelaryjne zgłoszenia pracy geodezyjnej: | | G.6640.2.1053.2017 |
| Jednostka ewidencyjna | Identyfikator: | 142706_2 |
| | Nazwa: | SZCZUTOWO |
| Obręb ewidencyjny | Identyfikator: | 142706_2.0025 |
| | Nazwa: | SZCZUTOWO |
| Nr działki: | | 168/7 |
| Województwo: | | mazowieckie |
| Powiat: | | sierpecki |
| Układ współrzędnych | prostokątnych płaskich: | 2000/7 |
| | wysokości: | Kronsztadt '60 |
| Skala mapy: | | 1:500 |
| Mapa aktualna na dzień: | | 28.08.2017 |
| Oznaczenie i informacje o służebnościach gruntowych mających wpływ na zagospodarowanie gruntów zlokalizowanych w granicach projektowanej inwestycji: | | Służebność - nie badano |
| Oznaczenie zakresu opracowania: | | ----- |
| USŁUGI GEODEZYJNE Artur Kowalski 09-204 Rościszewo; ul. M. Konopnickiej 4 tel. 24-276 42 27 tel. 608 194 735 NIP 776-104-27-83; REG. 810290183 | | GEODETA UPRAWNIONY Artur Kowalski Nr upraw. zaw. 15 171 D |

Nie wyklucza się istnienia w terenie urządzeń podziemnych nie wykazanych na niniejszej mapie, które nie zostały odnalezione podczas wykonywania pomiarów lub nie były zgłoszone do inwentaryzacji przed zasypianiem albo dla których brak informacji branżowych.

STAROSTA POWIATOWY
w SIERPCU
ul. Świętokrzyska 2a
09-200 SIERPC
tel./fax 24 275 51 00

| | |
|--|----------------------------------|
| Poświadczam, że niniejszy dokument został opracowany w wyniku prac geodezyjnych i kartograficznych, których rezultaty zawiera operat techniczny wpisany do ewidencji materiałów państwowego zasobu geodezyjnego i kartograficznego | |
| Organ prowadzący państwowy zasób geodezyjny i kartograficzny | STAROSTA SIERPECKI |
| Identyfikator ewidencyjny materiału zasobu - operatu technicznego | P. 1427.2017.1066 |
| Data wpisania operatu technicznego do ewidencji materiałów w zasobu | 07 09 2017 |
| Imię, nazwisko i podpis osoby reprezentującej organ | Z up. STAROSTY Dorota Pakieta |

Kierownik Powiatowego Ośrodka Dokumentacji Geodezyjnej i Kartograficznej



Mazowiecka Okręgowa Izba Inżynierów Budownictwa
Okręgowa Komisja Kwalifikacyjna
sygn. akt MAZ/7131-7132/341/16/S

Warszawa, dnia 28 grudnia 2016 r.

DECYZJA

Na podstawie art. 24 ust. 1 pkt 2 ustawy z dnia 15 grudnia 2000 r. o samorządach zawodowych architektów oraz inżynierów budownictwa (Dz.U. z 2014 r. poz. 1946) i art. 12 ust. 1 pkt 1 - 5, ust. 2, 3 i 4c pkt 3, art. 13 ust. 1, 3 i 4, art. 14 ust. 1 pkt 4 lit. b ustawy z dnia 7 lipca 1994 r. Prawo budowlane (tekst jedn.: Dz.U. z 2016 r., poz. 290) oraz § 10 i 14 ust. 3 rozporządzenia Ministra Infrastruktury i Rozwoju z dnia 11 września 2014 r. w sprawie samodzielnych funkcji technicznych w budownictwie (Dz.U. poz. 1278), po ustaleniu, że zostały spełnione warunki w zakresie przygotowania zawodowego oraz po złożeniu egzaminu na uprawnienia budowlane z wynikiem pozytywnym

Pan mgr inż. Kamil Papierowski
ur. dnia 18 września 1990 roku w m. Sierpc
otrzymuje

UPRAWNIENIA BUDOWLANE
numer ewidencyjny MAZ/0400/PWBS/16
do projektowania i kierowania robotami budowlanymi
w specjalności instalacyjnej w zakresie sieci, instalacji i urządzeń
ciepłych, wentylacyjnych, gazowych, wodociągowych i kanalizacyjnych
bez ograniczeń

UZASADNIENIE:

W związku z uwzględnieniem w całości żądania strony, na podstawie art. 107 § 4 K.p.a. odstępuje się od uzasadnienia decyzji. Zakres nadanych uprawnień budowlanych wskazano na odwrocie decyzji.

Pouczenie

Od niniejszej decyzji służy odwołanie do Krajowej Komisji Kwalifikacyjnej Polskiej Izby Inżynierów Budownictwa w Warszawie, za pośrednictwem Okręgowej Komisji Kwalifikacyjnej Mazowieckiej Okręgowej Izby Inżynierów Budownictwa w terminie 14 dni od daty jej doręczenia.

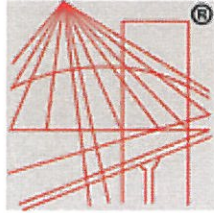
Skład Orzekający Okręgowej Komisji Kwalifikacyjnej

dr hab. inż. Eugeniusz Koda, prof. nadzw.

mgr inż. Krzysztof Latoszek

mgr inż. Teresa Mosak – Rurka

ZA ZGODNOŚĆ
Z ORYGINAŁEM



P O L S K A
I Z B A
I N Ż Y N I E R Ó W
B U D O W N I C T W A

Zaświadczenie

o numerze weryfikacyjnym:

MAZ-DCH-122-34F *

Pan KAMIL PAPIEROWSKI o numerze ewidencyjnym MAZ/IS/0051/17
adres zamieszkania ul. WITOSA 3, 09-204 ROŚCISZEWO
jest członkiem Mazowieckiej Okręgowej Izby Inżynierów Budownictwa i posiada wymagane
ubezpieczenie od odpowiedzialności cywilnej.

Niniejsze zaświadczenie jest ważne od 2017-02-01 do 2018-01-31.

Zaświadczenie zostało wygenerowane elektronicznie i opatrzone bezpiecznym podpisem elektronicznym
weryfikowanym przy pomocy ważnego kwalifikowanego certyfikatu w dniu 2017-02-08 roku przez:

Mieczysław Grodzki, Przewodniczący Rady Mazowieckiej Okręgowej Izby Inżynierów Budownictwa.

(Zgodnie art. 5 ust 2 ustawy z dnia 18 września 2001 r. o podpisie elektronicznym (Dz. U. 2001 Nr 130 poz. 1450) dane w postaci
elektronicznej opatrzone bezpiecznym podpisem elektronicznym weryfikowanym przy pomocy ważnego kwalifikowanego certyfikatu są
równoważne pod względem skutków prawnych dokumentom opatrzonym podpisami własnoręcznymi.)

* Weryfikację poprawności danych w niniejszym zaświadczeniu można sprawdzić za pomocą numeru weryfikacyjnego zaświadczenia na
stronie Polskiej Izby Inżynierów Budownictwa www.piib.org.pl lub kontaktując się z biurem właściwej Okręgowej Izby Inżynierów
Budownictwa.

Wrzesień 2017r.

Kamil Papierowski
(imię i nazwisko)
09-204 Rościszewo
(kod pocztowy)
ul. W. Witosa 3
(ulica)

OŚWIADCZENIE

W świetle art. 20 ust. 4, ustawy z dnia 7 lipca 1994 roku - Prawo budowlane (Dz. U. 2017 poz. 1332), składam niniejsze oświadczenie, jako projektant/sprawdzający
* projektu budowlanego inwestycji pod nazwą:

Modernizacja przepompowni ścieków wraz z wymianą przyłącza kanalizacji ściekowej tłocznej na działce nr ewid. 168/8 w miejscowości Szczutowo, gm. Szczutowo

Jednostka ewidencyjna: **142706_2 Szczutowo**
Obręb ewidencyjny: **0025 Szczutowo**
działki: **168/8**

Inwestor: **Powiat Sierpecki- Dom Pomocy Społecznej im. Jana Pawła II w Szczutowie**
Szczutowo, ul. 3 Maja 116, 09-227 Szczutowo

O sporządzeniu projektu budowlanego , zgodnie z obowiązującymi przepisami oraz zasadami wiedzy technicznej. Projekt budowlany został zaprojektowany*/sprawdzony* na podstawie posiadanych uprawnień budowlanych w specjalności **INSTALACYJNEJ**

mgr inż. Kamil Papierowski
Uprawnienia budowlane do projektowania i kierowania robotami budowlanymi w specjalności instalacyjnej w zakresie sieci, instalacji i urządzeń cieplnych, wentylacyjnych, gazowych, wodociągowych i kanalizacyjnych bez ograniczeń
nr.ewid..MAZ/04007/P-WBS/16.....

(pieczęć i podpis)

*niepotrzebne skreśl



sygn. akt. MAZ/7131/75/06/S

Warszawa, dnia 30 czerwca 2006 r.

DECYZJA

Na podstawie art. 11 ust. 1 i art. 24 ust. 1 pkt 2 ustawy z dnia 15 grudnia 2000 r. o samorządach zawodowych architektów, inżynierów budownictwa oraz urbanistów (Dz.U. z 2001 r. Nr 5 poz. 42 ze zm.), art. 12 ust. 1 pkt 1 i 5, ust. 3, art. 13 ust. 1 pkt 1, ust. 4, art. 14 ust. 1 pkt 4 ustawy z dnia 7 lipca 1994 r. – Prawo budowlane (tekst jedn.: Dz.U. z 2003 r. Nr 207, poz. 2016 ze zm.) oraz § 3 ust. 1, § 12 pkt 1, § 23 ust. 1 rozporządzenia Ministra Infrastruktury z dnia 18 maja 2005 r. w sprawie samodzielnych funkcji technicznych w budownictwie (Dz.U. Nr 96 poz. 817), w związku z § 28 ust. 1 rozporządzenia Ministra Transportu i Budownictwa z dnia 28 kwietnia 2006 r. w sprawie samodzielnych funkcji technicznych w budownictwie (Dz.U. Nr 83 poz. 578), Okręgowa Komisja Kwalifikacyjna Mazowieckiej Okręgowej Izby Inżynierów Budownictwa stwierdza, że:

Pan Jacek Adam Papierowski
inżynier
urodzony dnia 12 grudnia 1964 roku w m. Hów, syn Stanisława

uzyskał
UPRAWNIENIA BUDOWLANE
nr MAZ/0187/POOS/06

do projektowania bez ograniczeń
w specjalności instalacyjnej w zakresie sieci, instalacji i urządzeń ciepłych,
wentylacyjnych, gazowych, wodociągowych i kanalizacyjnych

UZASADNIENIE

W związku z uwzględnieniem w całości żądania strony, na podstawie art. 107 § 4 Kodeksu postępowania administracyjnego odstępuje się od uzasadniania decyzji.

Szczegółowy zakres nadanych uprawnień został opisany na odwrocie niniejszej decyzji.

POUCZENIE

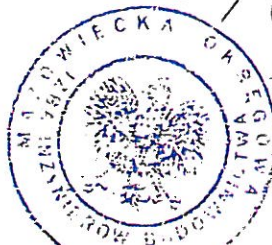
1. Zgodnie z art. 12 ust. 7 ustawy – Prawo budowlane, podstawę do wykonywania samodzielnych funkcji technicznych w budownictwie stanowi wpis do centralnego rejestru, prowadzonego przez Głównego Inspektora Nadzoru Budowlanego oraz wpis na listę członków właściwej izby samorządu zawodowego.
2. Od niniejszej decyzji służy odwołanie do Krajowej Komisji Kwalifikacyjnej Polskiej Izby Inżynierów Budownictwa w Warszawie za pośrednictwem Okręgowej Komisji Kwalifikacyjnej Mazowieckiej Okręgowej Izby Inżynierów Budownictwa w Warszawie, w terminie 14 dni od dnia jej doręczenia.

Skład Orzekający

1/ mgr inż. Leszek Ganowicz

2/ mgr inż. Krzysztof Booss

3/ mgr inż. Hanna Bałaj



ZA ZGODNOŚĆ
Z ORYGINAŁEM



Zaświadczenie

o numerze weryfikacyjnym:

MAZ-UF1-Z8M-31P *

Pan JACEK ADAM PAPIEROWSKI o numerze ewidencyjnym MAZ/IS/0169/06
adres zamieszkania ul. WITOSA 3, 09-204 ROŚCISZEWO
jest członkiem Mazowieckiej Okręgowej Izby Inżynierów Budownictwa i posiada wymagane
ubezpieczenie od odpowiedzialności cywilnej.
Niniejsze zaświadczenie jest ważne od 2017-03-01 do 2018-02-28.

Zaświadczenie zostało wygenerowane elektronicznie i opatrzone bezpiecznym podpisem elektronicznym
weryfikowanym przy pomocy ważnego kwalifikowanego certyfikatu w dniu 2017-01-23 roku przez:

Mieczysław Grodzki, Przewodniczący Rady Mazowieckiej Okręgowej Izby Inżynierów Budownictwa.

(Zgodnie art. 5 ust 2 ustawy z dnia 18 września 2001 r. o podpisie elektronicznym (Dz. U. 2001 Nr 130 poz. 1450) dane w postaci
elektronicznej opatrzone bezpiecznym podpisem elektronicznym weryfikowanym przy pomocy ważnego kwalifikowanego certyfikatu są
równoważne pod względem skutków prawnych dokumentom opatrzonym podpisami własnoręcznymi.)

* Weryfikację poprawności danych w niniejszym zaświadczeniu można sprawdzić za pomocą numeru weryfikacyjnego zaświadczenia na
stronie Polskiej Izby Inżynierów Budownictwa www.piib.org.pl lub kontaktując się z biurem właściwej Okręgowej Izby Inżynierów
Budownictwa

Wrzesień 2017r.

Jacek Adam Papierowski
(imię i nazwisko)
09-204 Rościszewo
(kod pocztowy)
ul. W. Witosa 3
(ulica)

OŚWIADCZENIE

W świetle art. 20 ust.4, ustawy z dnia 7 lipca 1994 roku - Prawo budowlane (Dz. U. 2017 poz. 1332), składam niniejsze oświadczenie, jako ~~projektant~~/sprawdzający * projektu budowlanego inwestycji pod nazwą:

Modernizacja przepompowni ścieków wraz z wymianą przyłącza kanalizacji ściekowej tłocznej na działce nr ewid. 168/8 w miejscowości Szczutowo, gm. Szczutowo

Jednostka ewidencyjna: **142706_2 Szczutowo**
Obręb ewidencyjny: **0025 Szczutowo**
działki: **168/8**

Inwestor: **Powiat Sierpecki- Dom Pomocy Społecznej im. Jana Pawła II w Szczutowie**
Szczutowo, ul. 3 Maja 116, 09-227 Szczutowo

O sporządzeniu projektu budowlanego , zgodnie z obowiązującymi przepisami oraz zasadami wiedzy technicznej. Projekt budowlany został ~~zaprojektowany~~*/sprawdzony* na podstawie posiadanych uprawnień budowlanych w specjalności **INSTALACYJNEJ**

inż. Jacek Papierowski
Upewnienia budowlane do projektowania i kierowania robotami budowlanymi bez ograniczeń w spec. instal. Nr MAZ/0447/OWQS/05 Nr MAZ/0187/POGS/06

.....
(pieczęć i podpis)

*niepotrzebne skreślić

~~PROTOKÓŁ~~ (ODPIS Z PROTOKOŁU) Z NARADY KOORDYNACYJNEJ NR **G.6630.218.2017**

Koordinacja usytuowania projektu : **Przyłacze kanalizacji sanitarnej**

Lokalizacja obiektu : **Szczutowo dz. nr 168/8**

Zleceniodawca : **FPW PAP-BUD Jacek Papierowski**

**09-204 ROŚCISZEWO
Witosa 3**

DOKUMENT OBLICZENIA OPŁATY: 6370/2017

Nazwa jednostki projektowej : FPW PAP-BUD Jacek Papierowski

09-204 ROŚCISZEWO
Witosa 3

Inwestor : Dom Pomocy Społecznej w Szczutowie

09-227 SZCZUTOWO
3-go Maja 116

- Usytuowanie projektowanej sieci uzbrojenia terenu uczestnicy narady uzgodnili pozytywnie.
- Usytuowanie projektowanej sieci uzbrojenia terenu uczestnicy narady uzgodnili pozytywnie pod warunkiem zachowania uwag.
- Usytuowanie projektowanej sieci uzbrojenia terenu uczestnicy narady uzgodnili jako nieprawidłowe, gdyż:

.....
.....
.....
.....

Przewodniczący Narady Koordinacyjnej
Z up. STAROSTY

Zbigniew Kopyciński
Przewodniczący
Narady Koordinacyjnej

| MAPA DO CELÓW PROJEKTOWYCH | | |
|--|-------------------------|--|
| Oznaczenie kancelaryjne zgłoszenia pracy geodezyjnej: | | G.6640.2.1053.2017 |
| Jednostka ewidencyjna | Identyfikator: | 142706_2 |
| | Nazwa: | SZCZUTOWO |
| Obręb ewidencyjny | Identyfikator: | 142706_2.0025 |
| | Nazwa: | SZCZUTOWO |
| Nr działki: | 168/7 | |
| Województwo: | mazowieckie | |
| Powiat: | sierpecki | |
| Układ współrzędnych | prostokątnych płaskich: | 2000/7 |
| | wysokości: | Kronsztadt '60 |
| Skala mapy: | 1:500 | |
| Mapa aktualna na dzień: | 28.08.2017 | |
| Oznaczenie i informacje o służebnościach gruntowych mających wpływ na zagospodarowanie gruntów zlokalizowanych w granicach projektowanej inwestycji: | | Służebność - nie badano |
| Oznaczenie zakresu opracowania: | | ----- |
| USŁUGI GEODEZYJNE Artur Kowalski 09-204 Rościszewo; ul. M. Konopnickiej 4 tel. 24-278 42 27 tel. 608 194 735 NIP 778-104-27-83; REG. 810290183 | | GEODETA UPRAWNIONY Artur Kowalski Nr upraw. zaw. 15 171 |

Nie wyklucza się istnienia w terenie urządzeń podziemnych nie wykazanych na niniejszej mapie, które nie zostały odnotowane podczas wykonywania pomiarów lub nie były zgłoszone do inwentaryzacji przed zasypaniem albo dla których brak informacji branżowych.

Podpisz się, że niniejszy dokument został opracowany w wyniku prac geodezyjnych i kartograficznych, których rezultaty zawiera operat techniczny wpleśnięty do ewidencji materiałów państwowego zasobu geodezyjnego i kartograficznego

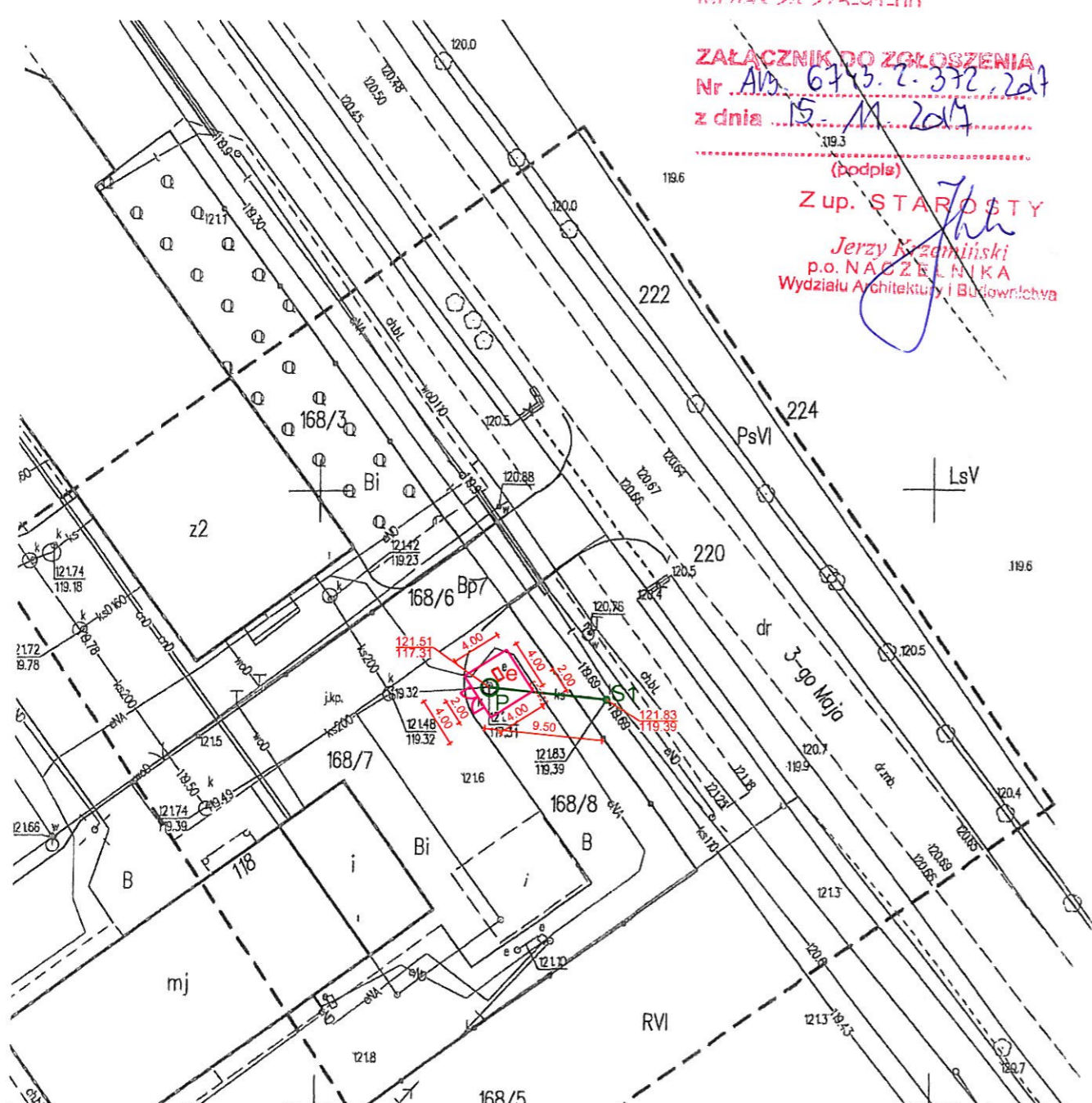
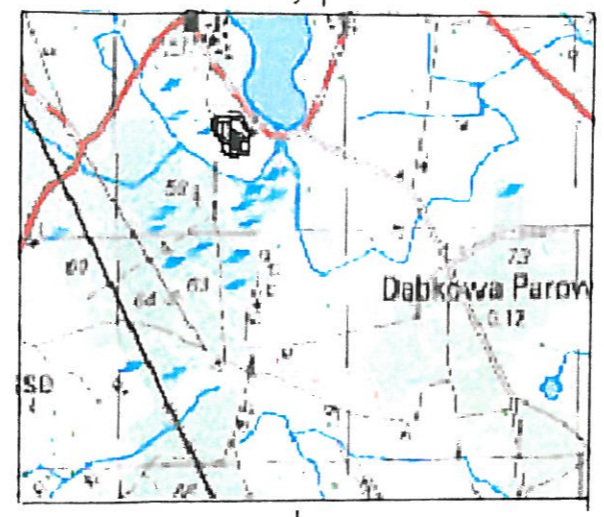
| | |
|--|---------------------------------|
| Organ prowadzący państwowy zasób geodezyjny i kartograficzny: | STAROSTA SIERPECKI |
| Identyfikator ewidencyjny materiału zasobu - operatu technicznego: | P. 142706_2.0025.1061 |
| Data wpisania operatu technicznego do ewidencji materiałów zasobu: | 07.09.2017 |
| Imię, nazwisko i podpis osoby reprezentującej organ: | Zup. STAROSTY Dorota Pakieła |

Kierownik Powiatowego Ośrodka Dokumentacji Geodezyjnej i Kartograficznej

STAROSTWO POWIATOWE
w SIERPCU
ul. Świętokrzyska 2a
09-200 SIERPC
tel/fax 24 276-91-00

ZALĄCZNIK DO ZGŁOSZENIA
Nr AB. 6743.2.372.2d1
z dnia 15.11.2017

(bopla)
Z up. STAROSTY
Jerzy Miodziński
p.o. NACZELNIKA
Wydziału Architektury i Budownictwa



| LEGENDA | |
|---------|---|
| | projektowana wymiana rurociągu przyłącza kanalizacji tłocznej z PE Ø65 na PE Ø90 PN10 |
| | rura osłonowa dwudzielna arrot Ø110 na kablu eNA 2mb |
| | wymiar w metrach |
| | ogrodzenie przepompowni z paneli ogrodzeniowych z furtką |
| | istniejąca studnia - włączenie przyłącza kanalizacyjnego do sieci gminnej |
| | pompownia z kręgów Ø1400 - podlega modernizacji |
| | szafka zabezpieczająco-sterująca |

| FPW PAP-BUD | |
|----------------------------|---|
| JEDNOSTKA PROJEKTOWA: | Jacek Papierowski 09-204 Rościszewo, ul. W. Witosa 3 NIP: 778-127-44-82; tel. 601 298 042 |
| TEMAT: | Modernizacja przepompowni ścieków wraz z wymianą przyłącza kanalizacji ściekowej tłocznej na działce nr ewid. 168/8 w miejscowości Szczutowo, gm. Szczutowo |
| INWESTOR: | Powiat Sierpecki-Dom Pomocy Społecznej Im. Jana Pawła II w Szczutowie Szczutowo, ul. 3 Maja 116, 09-227 Szczutowo |
| PROJEKTOWAŁ: | NR UPR. PDDPIS mgr inż. Kanil Papierowski |
| Mgr Inż. Kanil Papierowski | MAZ/0400/PWBS/16 |
| SPRAWDZIŁ: | NR UPR. PDDPIS Inż. Jacek Papierowski |
| Inż. Jacek Papierowski | MAZ/0447/DWDS/05 MAZ/0187/PDPS/06 |
| TYTUŁ RYS.: | Plan sytuacyjny |
| SKALA: | 1:500 |
| FORMAT: | A3 |
| DATA: | wrzesień 2017 |
| NR RYS.: | S1 |
| str.: | 23 |

BRANŻA SANITARNĄ

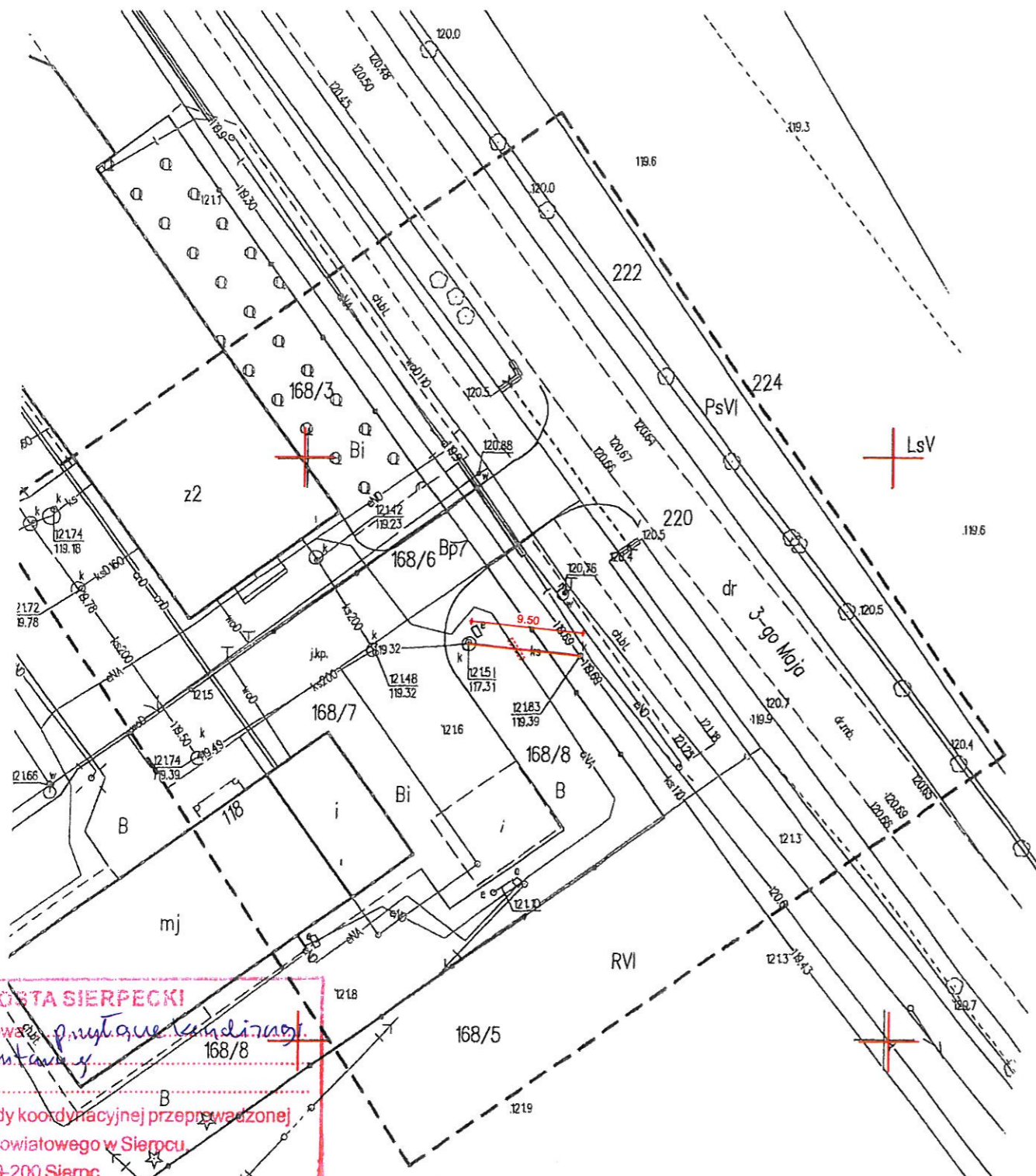
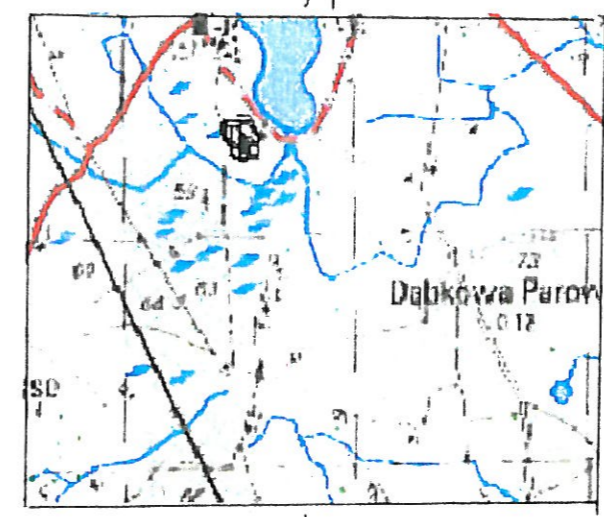
MAPA DO CELÓW PROJEKTOWYCH

| | | |
|--|-------------------------|-------------------------|
| Oznaczenie kancelaryjne zgłoszenia pracy geodezyjnej: | | G.6640.2.1053.2017 |
| Jednostka ewidencyjna | Identyfikator: | 142706_2 |
| | Nazwa: | SZCZUTOWO |
| Obręb ewidencyjny | Identyfikator: | 142706_2.0025 |
| | Nazwa: | SZCZUTOWO |
| Nr działki: | | 168/7 |
| Województwo: | | mazowieckie |
| Powiat: | | sierpecki |
| Układ współrzędnych | prostokątnych płaskich: | 2000/7 |
| | wysokości: | Kronsztadt '60 |
| Skala mapy: | | 1:500 |
| Mapa aktualna na dzień: | | 28.08.2017 |
| Oznaczenie i informacje o służebnościach gruntowych mających wpływ na zagospodarowanie gruntów zlokalizowanych w granicach projektowanej inwestycji: | | Służebność - nie badano |
| Oznaczenie zakresu opracowania: | | ----- |

USŁUGI GEODEZYJNE
Artur Kowalski
 09-204 Rościszewo, ul. M. Konopnickiej 4
 tel. 24-276 42 27 tel. 608 184 735
 NIP 776-104-27-83; REG. 810280183

GEODETA UPRAWNIONY
Artur Kowalski
 Nr upraw. zaw. 1517/D

Nie wyklucza się istnienia w terenie urządzeń podziemnych nie wykazanych na niniejszej mapie, które nie zostały odnalezione podczas wykonywania pomiarów lub nie były zgłoszone do inwentaryzacji przed zasypaniem albo dla których brak informacji branżowych.



Podpisz się, że niniejszy dokument został opracowany w wyniku prac geodezyjnych i kartograficznych, których rezultaty zawiera operat techniczny wpisany do ewidencji materiałów państwowego zasobu geodezyjnego i kartograficznego

Organ prowadzący państwowy zasób geodezyjny i kartograficzny: **STAROSTA SIERPECKI**

Identyfikator ewidencyjny materiału zasobu - operatu technicznego: **P. 142706_2.0025**

Data wpisania operatu technicznego do ewidencji materiałów zasobu: **07.09.2017**

Imię, nazwisko i podpis osoby reprezentującej organ: **Zbigniew Kopczyński**

Kierownik Powiatowego Ośrodka Dokumentacji Geodezyjnej i Kartograficznej

STAROSTA SIERPECKI
 Dokumentacja projektowa, gminna i kadrowa, 168/8
 była przedmiotem narady koordynacyjnej przeprowadzonej w siedzibie Starostwa Powiatowego w Sierpcu, ul. Świętokrzyska 2a, 09-200 Sierpc w formie:
 zebrania zainteresowanych podmiotów
 za pomocą środków komunikacji elektronicznej
 i uzgodniona protokołem nr **G.6640.2.1053.2017** z dnia **27.09.2017**
Zup. STAROSTY
Zbigniew Kopczyński
 Przewodniczący
 Narady Koordynacyjnej
 Sierpc, dnia **27.09.2017**

LEGENDA

— projektowana wymiana rurociągu przyłącza kanalizacji tłocznej z PE Ø65 na PE Ø90 PN10

[- - -] rura osłonowa dwudzielna arot Ø110 na kablu eNA 2mb

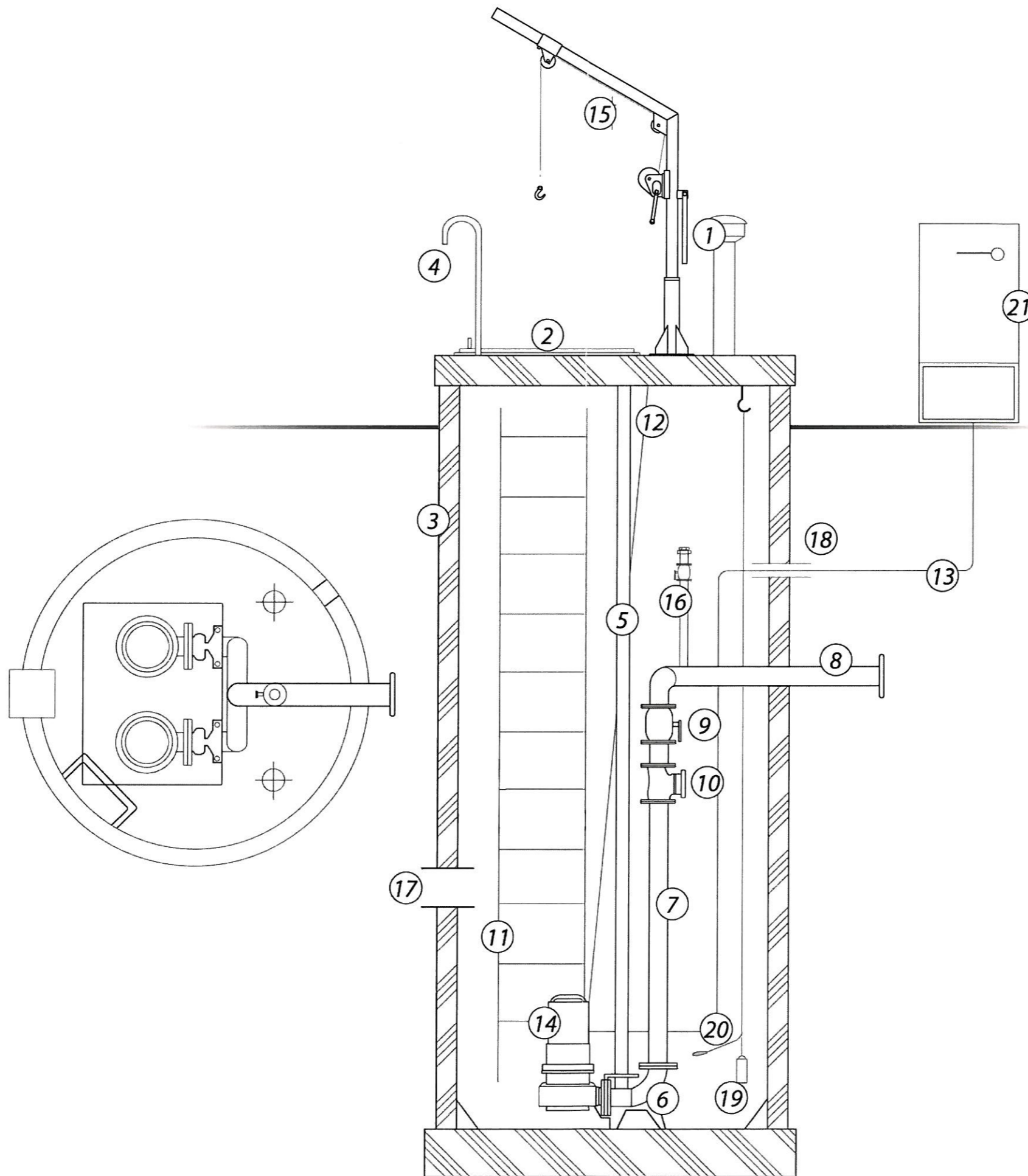
9.50 wymiar w metrach

| | | |
|----------------------------|---|--|
| JEDNOSTKA PROJEKTOWA: | FPW PAP-BUD Jacek Papierowski 09-204 Rościszewo, ul. W. Witosa 3 NIP: 776-127-44-82; tel. 601 298 042 | |
| TEMAT: | Modernizacja przepompowni ścieków wraz z wymianą przyłącza kanalizacji ściekowej tłocznej na działce nr ewid. 168/8 w miejscowości Szczutowo, gm. Szczutowo | |
| INWESTOR: | Powiat Sierpecki-Dom Pomocy Społecznej Im. Jana Pawła II w Szczutowie Szczutowo, ul. 3 Maja 116, 09-227 Szczutowo | |
| PROJEKTOWAŁ: | NR UPR. | mgr inż. J. PODPIS |
| Mgr inż. Kamil Papierowski | MAZ/0400/PWBS/16 | Uprawnienie budowlane do projektowania i kierowania robotami budowlanymi w szczególności instalacyjnej w zakresie sieci instalacji i urządzeń cieplnych, wentylacyjnych, gazowych, wodociągowych i sanitarnych bez ograniczeń nr ewid. MAZ/0400/PWBS/16 |
| SPRAWDZIŁ: | NR UPR. | PODPIS |
| Inż. Jacek Papierowski | MAZ/0447/DWDS/05 MAZ/0187/PODS/06 | |
| TYTUŁ RYS.: | Plan sytuacyjny | |
| SKALA: | 1:500 | DATA: wrzesień 2017 |
| FORMAT: | A3 | Projekct_DC_09122010 |

BRANŻA: SANITARNA

NR RYS.: S1

str. 1



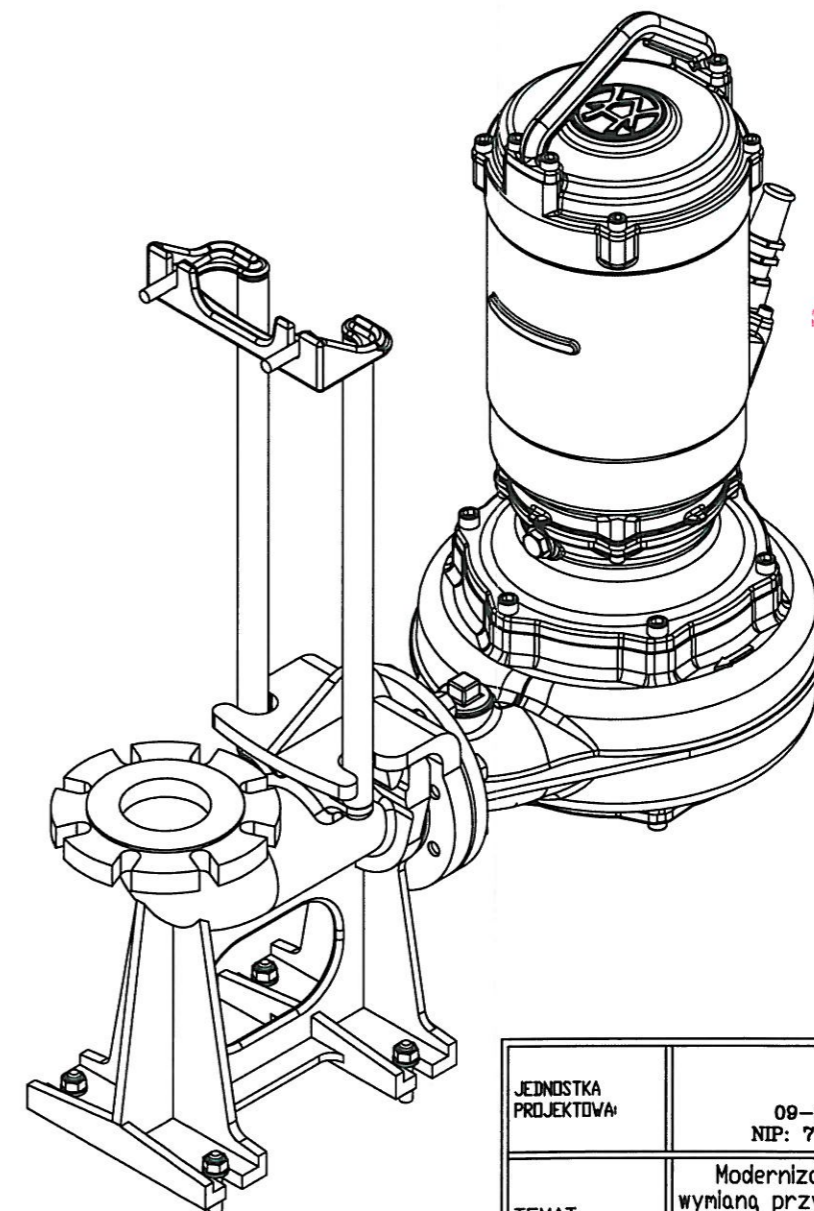
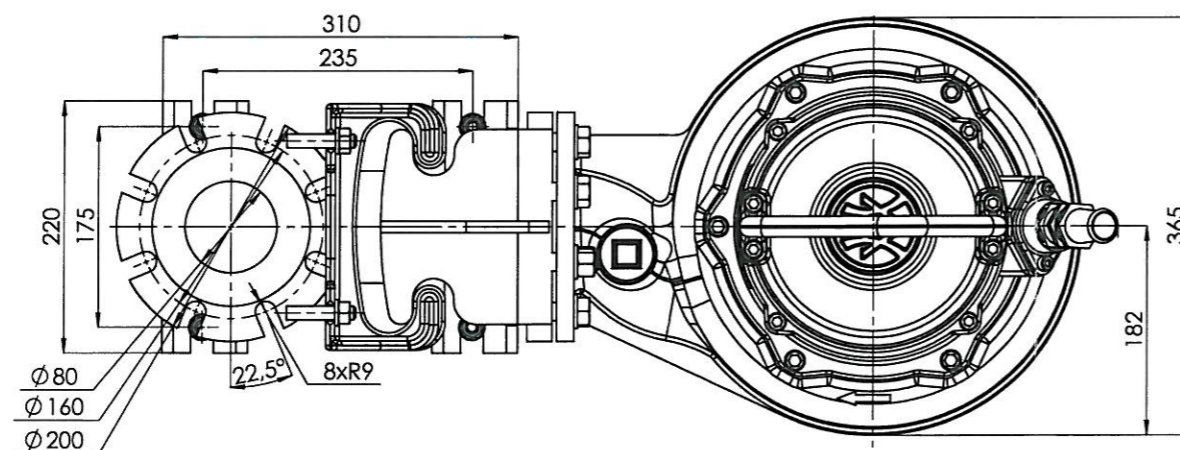
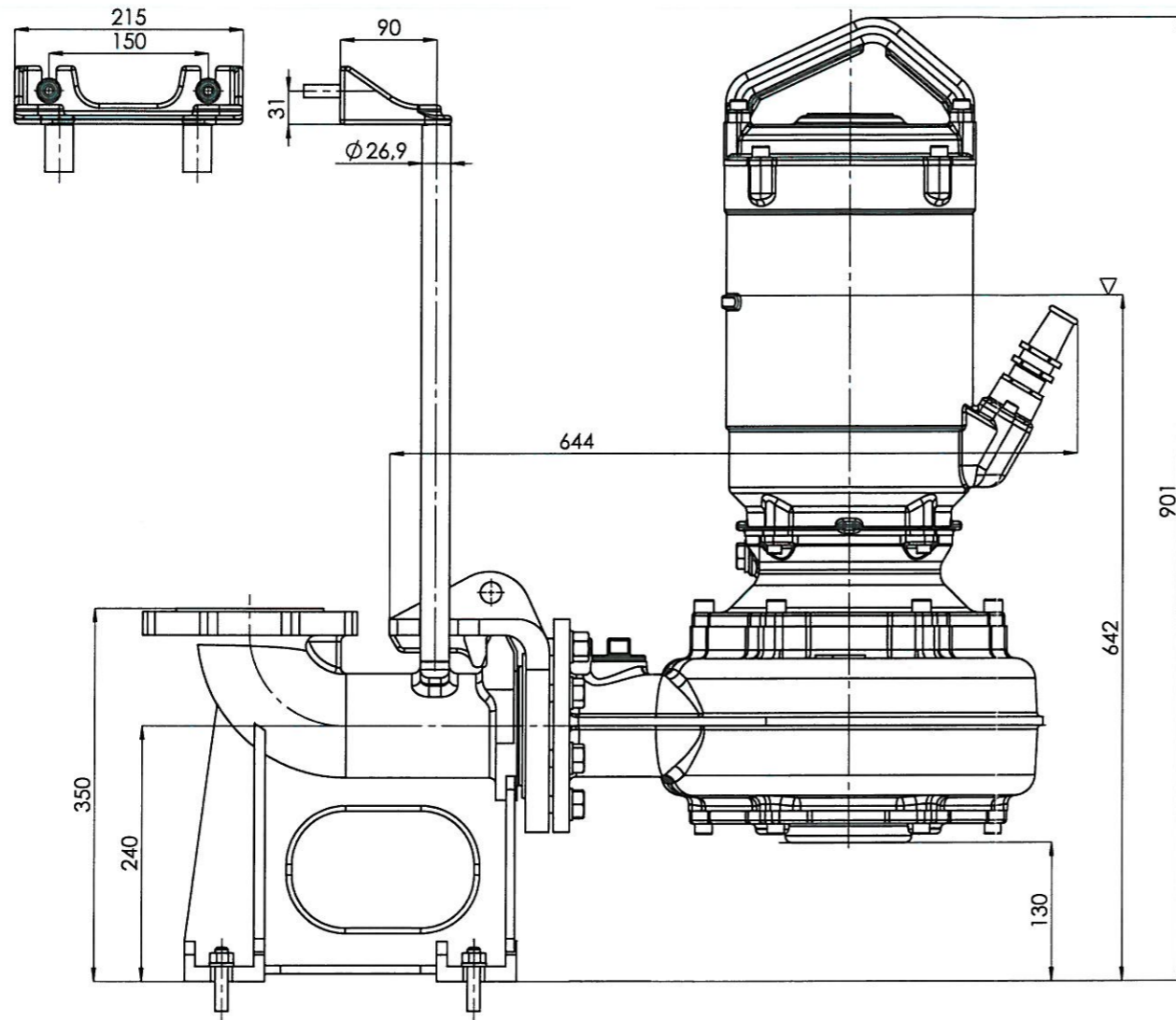
| | | |
|-----|-------------------------------|--------|
| 1. | Komin wentylacyjny | 2 szt. |
| 2. | Wlaz | 1 szt. |
| 3. | Zbiornik pompowni | 1 szt. |
| 4. | Uchwyt bezpieczeństwa | 2 szt. |
| 5. | Prowadnice stalowe nierdzewne | 2 szt. |
| 6. | Kolano stopowe | 2 szt. |
| 7. | Pion tłoczny | 2 szt. |
| 8. | Króciec tłoczny | 1 szt. |
| 9. | Zasuwa kolnierzowa | 2 szt. |
| 10. | Zawór zwrotny kulowy | 2 szt. |
| 11. | Drabina żelazowa | 1 szt. |
| 12. | Łańcuch do wyciągania pomp | 2 szt. |
| 13. | Przewód zasilający pompy | 2 szt. |
| 14. | Pompa zatapialna | 2 szt. |
| 15. | Żuraw kolumnowy | 1 szt. |
| 16. | Nasada hydrantowa do płukania | 1 szt. |
| 17. | Dopływ ścieków | 1 szt. |
| 18. | Króciec kablowy | 1 szt. |
| 19. | Sonda hydrostatyczna | 1 szt. |
| 20. | Pływak | 1 szt. |
| 21. | Szafka sterownicza | 1 szt. |

STAROSTWO POWIATOWE
w SIERPCU
ul. Świętokrzyska 2a
09-200 SIERPC
tel./fax 24 275 61 00

| | | |
|----------------------------|---|---------------------|
| JEDNOSTKA PROJEKTOWA: | FPW PAP-BUD Jacek Papierowski 09-204 Rościszewo, ul. W. Witosa 3 NIP: 778-127-44-82; tel. 601 298 042 | |
| TEMAT: | Modernizacja przepompowni ścieków wraz z wymianą przyłącza kanalizacji ściekowej tłocznej na działce nr ewid. 168/8 w miejscowości Szczutowo, gm. Szczutowo | |
| INWESTOR: | Powiat Sierpecki-Dom Pomocy Społecznej im. Jana Pawła II w Szczutowie Szczutowo, ul. 3 Maja 116, 09-227 Szczutowo | |
| PROJEKTOWAŁ: | NR UPR. | PODPIS |
| Mgr Inż. Kamil Papierowski | MAZ/0400/PWBS/16 | |
| SPRAWDZIŁ: | NR UPR. | PODPIS |
| Inż. Jacek Papierowski | MAZ/0447/DWDS/05 MAZ/0187/PDJS/06 | |
| TYTUŁ RYS.: | Schemat przepompowni | |
| SKALA: | - | DATA: wrzesień 2017 |
| FORMAT: | A3 | str. 24 |

BRANŻA: SANITARNA

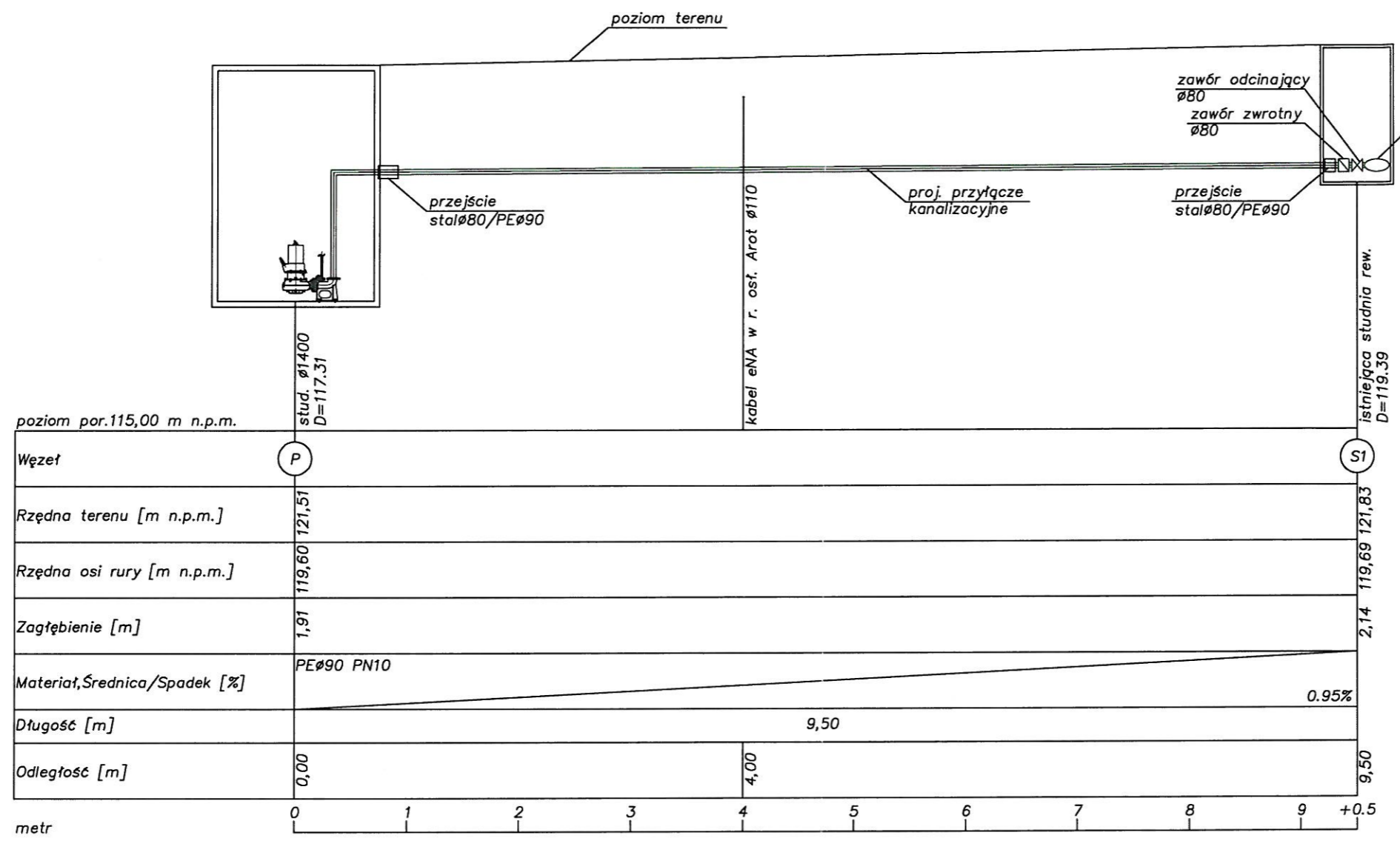
NR RYS.: S2



STAROSTWO POWIATOWE
w SIERPCU
ul. Świętokrzyska 2a
09-200 SIERPC
tel./fax 24 275-01-00

| | | |
|----------------------------|---|---------------------|
| JEDNOSTKA PROJEKTOWA: | FPW PAP-BUD Jacek Papierowski 09-204 Rósciszewo, ul. W. Witosa 3 NIP: 778-127-44-82; tel. 601 298 042 | |
| TEMAT: | Modernizacja przepompowni ścieków wraz z wymianą przyłącza kanalizacji ściekowej tłocznej na działce nr ewid. 168/8 w miejscowości Szczutowo, gm. Szczutowo | |
| INWESTOR: | Powiat Sierpecki-Dom Pomocy Społecznej im. Jana Pawła II w Szczutowie Szczutowo, ul. 3 Maja 116, 09-227 Szczutowo | |
| PROJEKTOWAŁ: | NR UPR. | PODPIS |
| Mgr Inż. Kamil Papierowski | MAZ/0400/PWBS/16 | |
| SPRAWDZIŁ: | NR UPR. | PODPIS |
| Inż. Jacek Papierowski | MAZ/0447/DWDS/05 MAZ/0187/PDPS/06 | |
| TYTUŁ RYS.: | Schemat montażu pompy | |
| SKALA: | - | NR RYS.: |
| FORMAT: | A3 | DATA: wrzesień 2017 |
| | | str.: 25 |

BRANŻA: SANITARNA

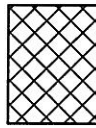


STAROSTWO POWIATOWE
w SIERPCU
ul. Świętokrzyska 2a
09-200 SIERPC
tel./fax 24 976-94-00

1:100
1:50

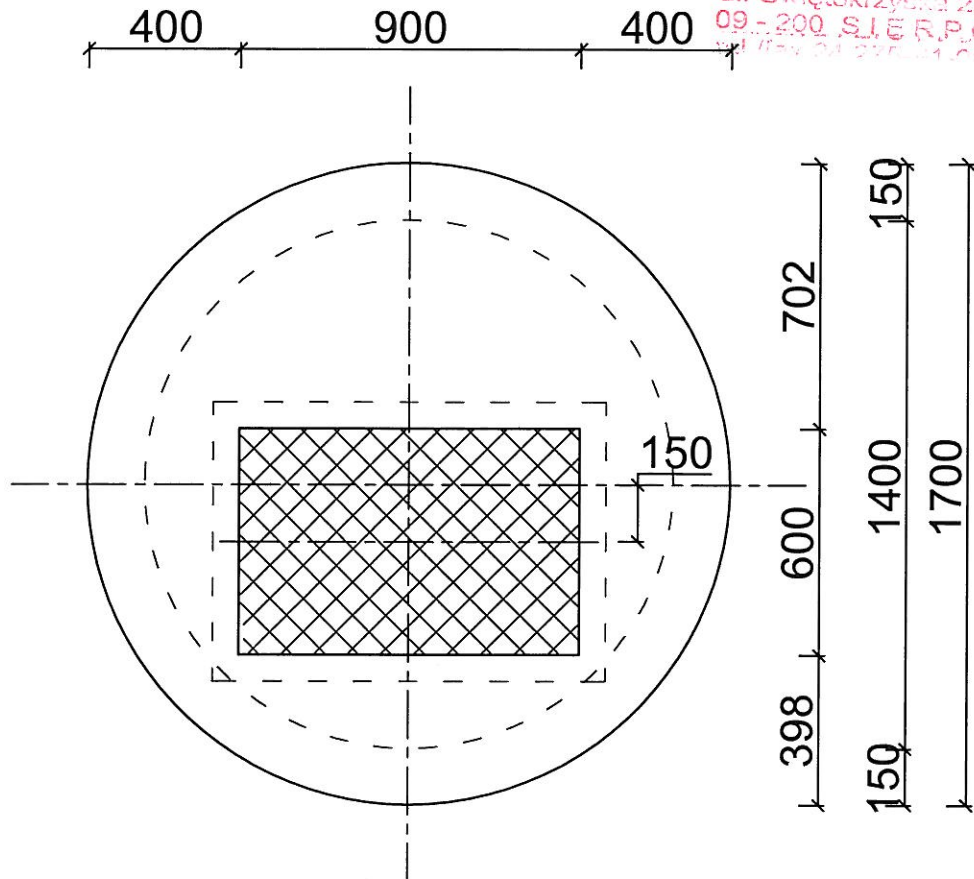
| | | |
|----------------------------|---|---------------|
| JEDNOSTKA PROJEKTOWA: | FPW PAP-BUD Jacek Papierowski 09-204 Rościszewo, ul. W. Witosa 3 NIP: 776-127-44-82; tel. 601 298 042 | |
| TEMAT: | Modernizacja przepompowni ścieków wraz z wymianą przyłącza kanalizacji ściekowej tłocznej na działce nr ewid. 168/8 w miejscowości Szczutowo, gm. Szczutowo | |
| INWESTOR: | Powiat Sierpecki-Dom Pomocy Społecznej im. Jana Pawła II w Szczutowie Szczutowo, ul. 3 Maja 116, 09-227 Szczutowo | |
| PROJEKTOWAŁ: | NR UPR. | PODPIS |
| Mgr Inż. Kamil Papierowski | MAZ/0400/PWBS/16 | |
| SPRAWDZIŁ: | NR UPR. | PODPIS |
| Inż. Jacek Papierowski | MAZ/0447/DWOS/05 MAZ/0187/PDOS/06 | |
| TYTUŁ RYS.: | Profil przyłącza kanalizacji ciśnieniowej | NR RYS.: |
| SKALA: | 1:50/100 | DATA: |
| FORMAT: | A3 | wrzesień 2017 |
| | | str.: |
| | | 26 |

BRANŻA: SANITARNIA



-otwór wjazdu (wymiary minimalne)

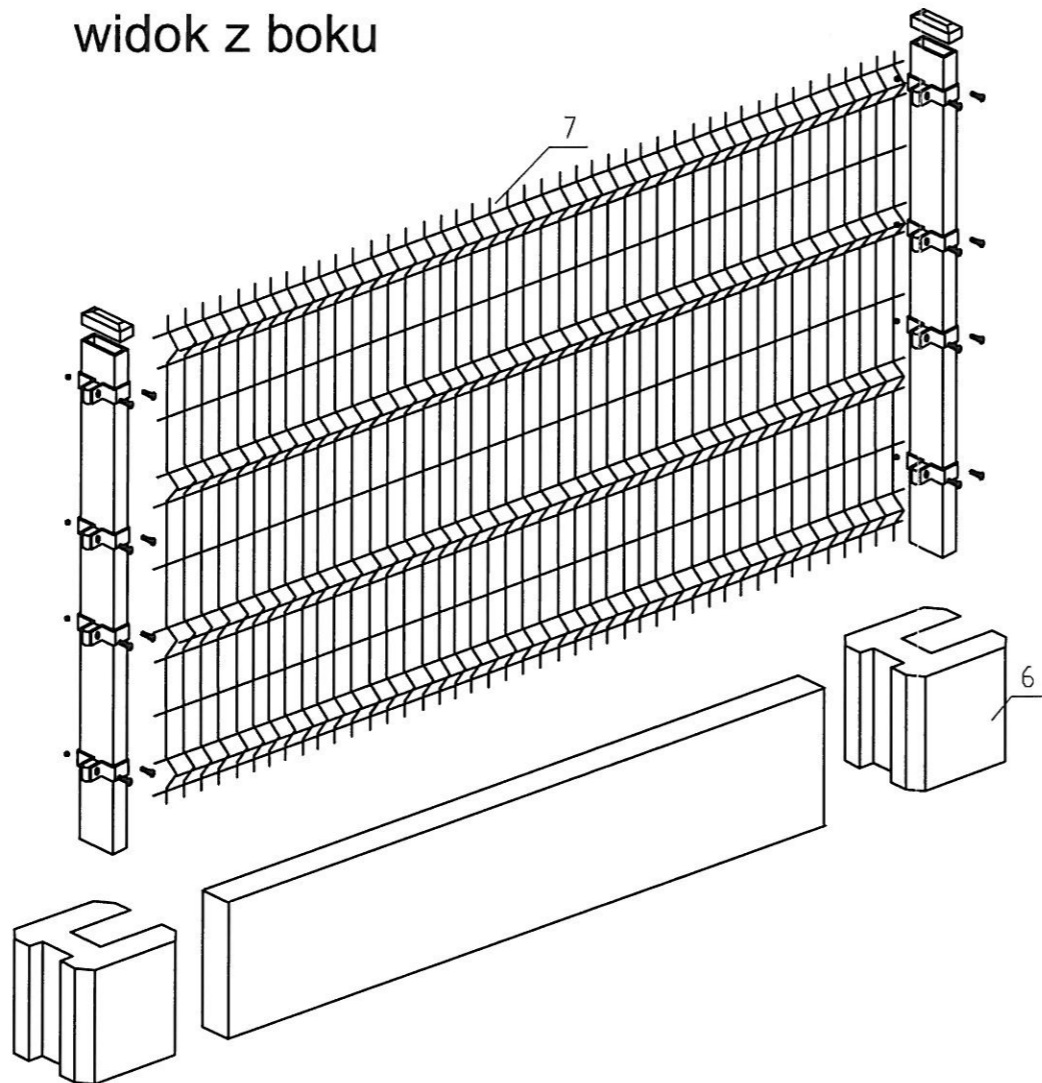
STAROSTWO POWIATOWE
W SIERPCU
ul. Świętokrzyska 2a
09-200 SIERPC
tel. (024) 278 04 03



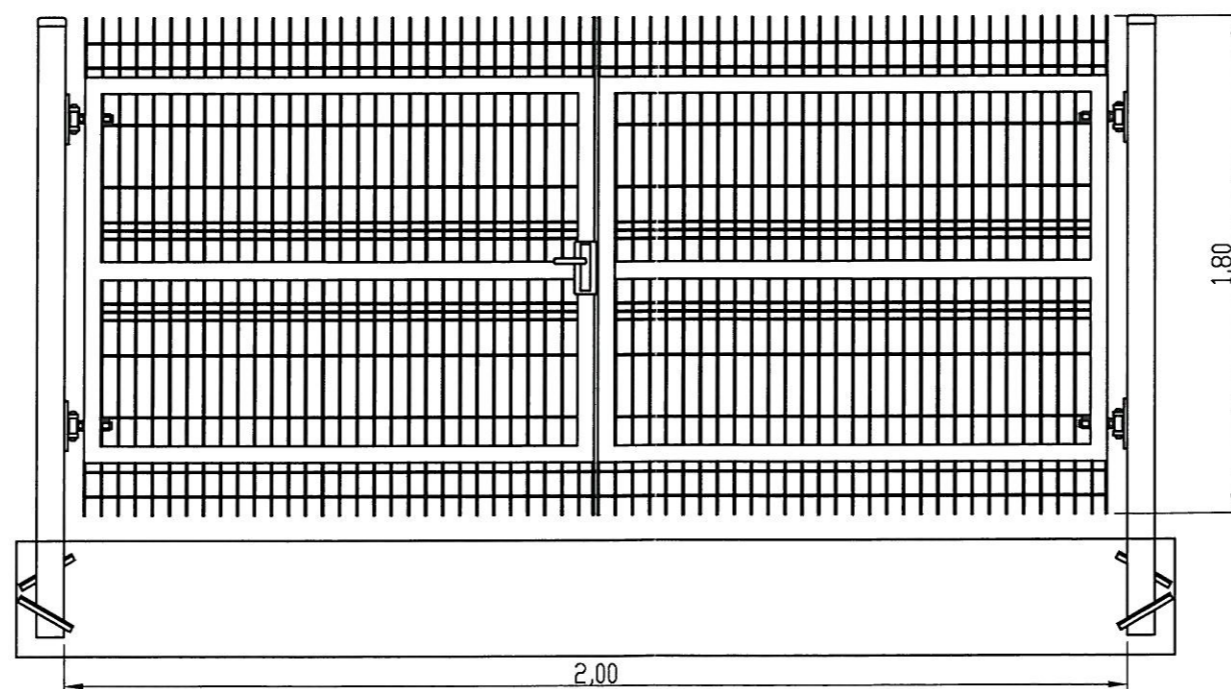
| | | | |
|----------------------------|---|---------------|----------|
| JEDNOSTKA PROJEKTOWA: | FPW PAP-BUD Jacek Papierowski 09-204 Rościszewo, ul. W. Witosa 3 NIP: 776-127-44-82; tel. 601 298 042 | | |
| TEMAT: | Modernizacja przepompowni ścieków wraz z wymianą przyłącza kanalizacji ściekowej tłocznej na działce nr ewid. 168/8 w miejscowości Szczutowo, gm. Szczutowo | | |
| INWESTOR: | Powiat Sierpecki-Dom Pomocy Społecznej Im. Jana Pawła II w Szczutowie Szczutowo, ul. 3 Maja 116, 09-227 Szczutowo | | |
| PROJEKTOWAŁ: | NR UPR. | PODPIS | |
| Mgr Inż. Kamil Papierowski | MAZ/0400/PWBS/16 | | |
| SPRAWDZIŁ: | NR UPR. | PODPIS | |
| Inż. Jacek Papierowski | MAZ/0447/DWDS/05 MAZ/0187/PODS/06 | | |
| TYTUŁ RYS.: | Przykrycie komory pompowni DN1400 | | NR RYS.: |
| SKALA: | 1:20 | DATA: | S5 |
| FORMAT: | A4 | wrzesień 2017 | |
| PS.09.2017.206.066 | | | str.: 27 |

BRANŻA: SANITARNA

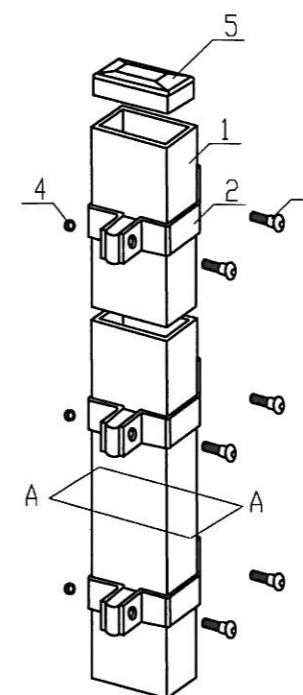
Ogrodzenie panelowe widok z boku



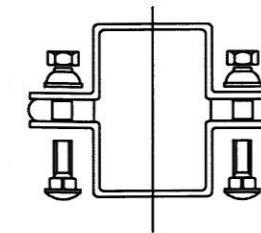
Brama 2-skrzydłowa



Słupek przęsłowy ogrodzenia



przekrój A-A



STAROSTWO POWIATOWE
w SIERPCU
ul. Świętokrzyska 2a
09-200 SIERPC
tel. (80) 24 275 00 01

- 1 - słupek przęsłowy, wykonany z kształtownika stalowego 60x40x2 mm.
- 2 - obejma montażowa - dociskowa. Mocowana za pomocą śrub.
- 3 - śruba montażowa z łbem grzybkowym podsadzonym, klasa 4.8, ocynkowana elektrolitycznie zg. z PN 82406 DIN 603.
- 4 - nakrętka samozrywalna ze stali nierdzewnej kl. 4 uniemożliwiająca demontaż przęsła ogrodzeniowych.
- 5 - daszek z tworzywa sztucznego mrozoodpornego
- 6 - podmurówka
- 7 - panel typowy stalowy z drutów $\varnothing 5$ powlekany kol. zielony.

| | | |
|----------------------------|---|---------------|
| JEDNOSTKA PROJEKTOWA: | FPW PAP-BUD Jacek Papierowski 09-204 Rościszewo, ul. W. Witosa 3 NIP: 776-127-44-82; tel. 601 298 042 | |
| TEMAT: | Modernizacja przepompowni ścieków wraz z wymianą przyłącza kanalizacji ściekowej tłocznej na działce nr ewid. 168/8 w miejscowości Szczutowo, gm. Szczutowo | |
| INWESTOR: | Powiat Sierpecki-Dom Pomocy Społecznej im. Jana Pawła II w Szczutowie Szczutowo, ul. 3 Maja 116, 09-227 Szczutowo | |
| PROJEKTOWAŁ: | NR UPR. | PODPIS |
| Mgr Inż. Kamil Papierowski | MAZ/0400/PWBS/16 | |
| SPRAWDZIŁ: | NR UPR. | PODPIS |
| Inż. Jacek Papierowski | MAZ/0447/DWDS/05 MAZ/0187/PDSS/06 | |
| TYTUŁ RYS.: | Schemat elementów ogrodzenia | NR RYS.: |
| SKALA: | 1:20 | DATA: |
| FORMAT: | A3 | wrzesień 2017 |
| | | str.: |
| | | 28 |

BRANŻA: SANITARNA