

**UCHWAŁA NR 703.1.135.10**  
**ZARZĄDU POWIATU W SIERPCU**  
**z dnia 3. marca 2009/10**

**w sprawie przedłożenia Radzie Powiatu w Sierpcu informacji o stanie realizacji zadań oświatowych w szkołach i placówkach prowadzonych przez Powiat Sierpecki w roku szkolnym 2008/2009**

*Na podstawie art. 5a ust. 4 ustawy z dnia 7 września 1991r. o systemie oświaty (Dz. U. z 2004r. Nr 256, poz. 2572 - z 2004r. Nr 273, poz. 2703, Nr 281, poz. 2781, z 2005r. Nr 17, poz. 141, Nr 131, poz. 1091, Nr 122, poz. 1020, Nr 137, poz. 1304, Nr 167, poz. 1400, Nr 94, poz. 788, Nr 249, poz. 2104, z 2006r. Nr 144, poz. 1043, Nr 208, poz. 1532, Nr 227, poz. 1658, z 2007r. Nr 42, poz. 273, Nr 80, poz. 542, Nr 120, poz. 818, Nr 115, poz. 791, Nr 80, poz. 542, Nr 181, poz. 1292, Nr 180, poz. 1280, z 2008r. Nr 70, poz. 416, Nr 145, poz. 917, Nr 216, poz. 1370 Nr 145, poz. 917, z 2009r. Nr 6, poz. 33, Nr 31, poz. 206, Nr 56, poz. 458, Nr 145, poz. 917 oraz z 2010r. Nr 235, poz. 1618, Nr 56, poz. 458, Nr 219, poz. 1705) Zarząd Powiatu w Sierpcu uchwała, co następuje:*

**§ 1.**

Przedkłada się Radzie Powiatu w Sierpcu informację o stanie realizacji zadań oświatowych w szkołach i placówkach prowadzonych przez Powiat Sierpecki w roku szkolnym 2008/2009 stanowiącą załącznik do niniejszej uchwały.

**§ 2.**

Wykonanie uchwały powierza się Przewodniczącemu Zarządu.

**§ 3.**

Uchwała wchodzi w życie z dniem podjęcia.

**Zarząd:**

Paweł Kaźmierczak – Przewodniczący

Andrzej Twardowski – Członek

Sławomir Fułek – Członek

Szczepan Jamiołkowski – Członek

.....

.....

.....

.....

Informacja o stanie realizacji zadań  
oświatowych w Powiecie Sierpeckim  
za rok szkolny 2008/2009,

w tym o wynikach sprawdzianu i  
egzaminów, o których mowa w art. 9  
ust. 1 pkt 1, 2 i 3 lit. b-f, w szkołach  
tych typów, których prowadzenie  
należy do zadań własnych jednostki  
samorządu terytorialnego.

	Str.
I. Wprowadzenie.	3
II. Struktura szkół i placówek oświatowych.	5
III. Typy szkół, zawody – profile kształcenia, liczba uczniów, liczba oddziałów.	9
IV. Zatrudnienie.	18
V. Inwestycje oświatowe.	23
VI. Pozyskiwanie środków zewnętrznych.	24
VII. Uczestnictwo uczniów w konkursach, olimpiadach i zawodach sportowych, zajęcia pozalekcyjne.	27
VIII. Wyniki egzaminów maturalnych.	39
IX. Biblioteki szkolne.	51
X. Sprawozdanie z realizacji zadań statutowych Centrum Kształcenia Praktycznego.	55
XI. Sprawozdanie z realizacji zadań statutowych Poradni Psychologiczno- Pedagogicznej.	59

Zadania oświatowe jednostek samorządu terytorialnego w dziedzinie oświaty regulują przepisy ustawy o systemie oświaty (Dz. U. z 2004 r. Nr 256, poz. 2572 z późn. zm.) oraz wydane na ich podstawie rozporządzenia Ministra Edukacji Narodowej.

Zadania jednostek samorządu terytorialnego określone są następującymi zapisami wyżej wymienionej ustawy:

- art. 5 - zakładanie i prowadzenie szkół i placówek,
- art. 5a - zadania oświatowe,
- art. 5c - zadania i kompetencje organu prowadzącego,
- art. 5d - pracownicy szkół,
- art. 5e - wykonywanie zadań jst,
- art. 14a - ustalanie sieci przedszkoli,
- art. 17 - ustalanie sieci szkół publicznych,
- art. 34a - nadzór organu prowadzącego nad działalnością szkół i placówek,
- art. 36a - 38 - powierzanie stanowiska dyrektora szkoły lub placówki i odwoływanie ze stanowiska,
- art. 58 - art. 72 - organizacja kształcenia, wychowania i opieki w szkołach i placówkach publicznych
- art. 77- 78 - zakłady kształcenie i placówki doskonalenia nauczycieli,
- art. 79-81 - finansowanie szkół i placówek publicznych,
- art. 82 - 90a - nadzór i finansowanie szkół i placówek niepublicznych,
- art. 90b - 90u - pomoc materialna dla uczniów.

Decentralizacja zadań oznacza przede wszystkim większą odpowiedzialność za prowadzoną przez samorząd politykę edukacyjną.

W informacji o stanie realizacji zadań oświatowych przedstawiono zasady funkcjonowania szkół i placówek w powiecie oraz efekty ich działalności.

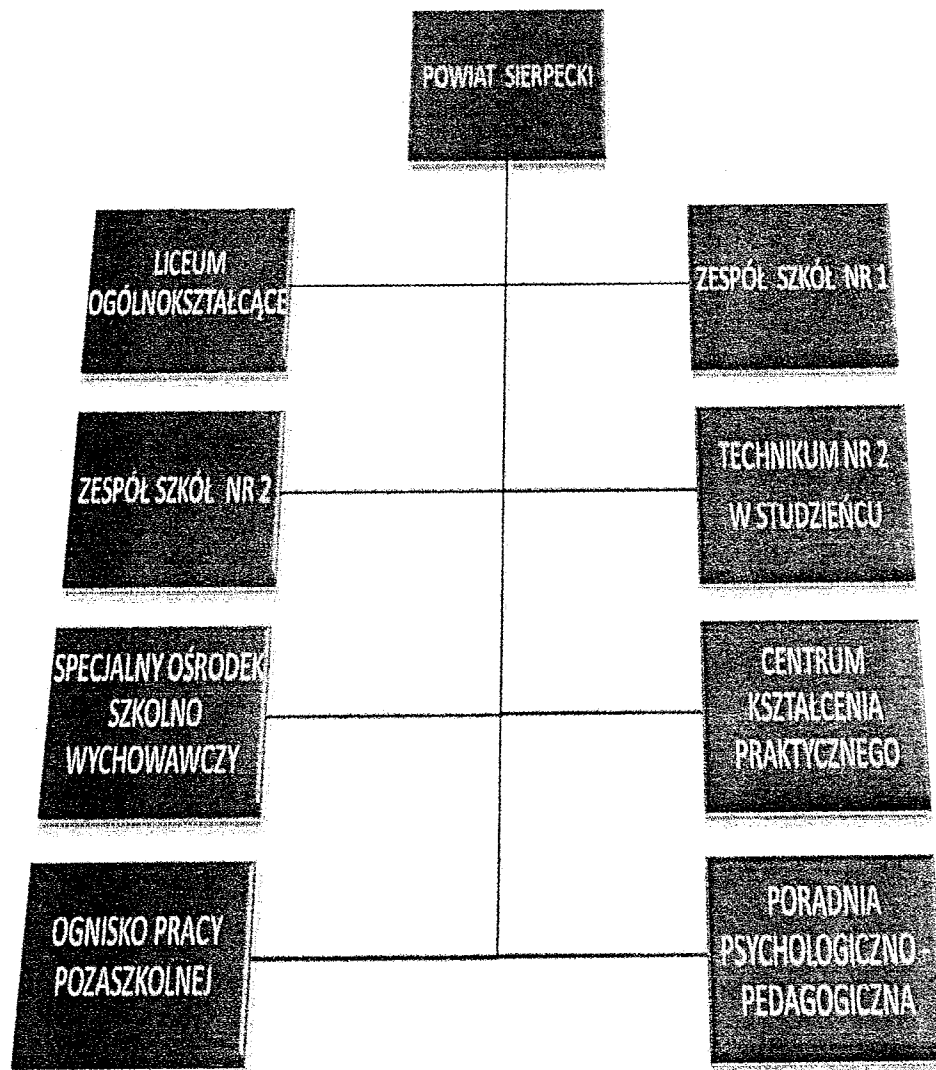
Ma to, zgodnie z zamierzeniami Ministra Edukacji Narodowej, umożliwić zwiększenie wpływu społeczności lokalnej na politykę edukacyjną, której założenia i efekty powinny być znane w środowisku lokalnym i wśród rodziców.

Poniższe opracowanie ma za zadanie zapoznać potencjalnego czytelnika w szerokim zakresie ze strukturą funkcjonowania szkół i placówek oświatowych, dla których organem prowadzącym jest Powiat Sierpecki. Przedstawione w sprawozdaniu zagadnienia dotyczą realizacji zadań oświatowych nałożonych na samorząd powiatowy zgodnie z obowiązującymi przepisami prawa. Omawiane tematy opisują także kwestie infrastruktury oraz zatrudnienia i spraw organizacyjnych nierozdzielnie związanych z funkcjonowaniem oświaty.

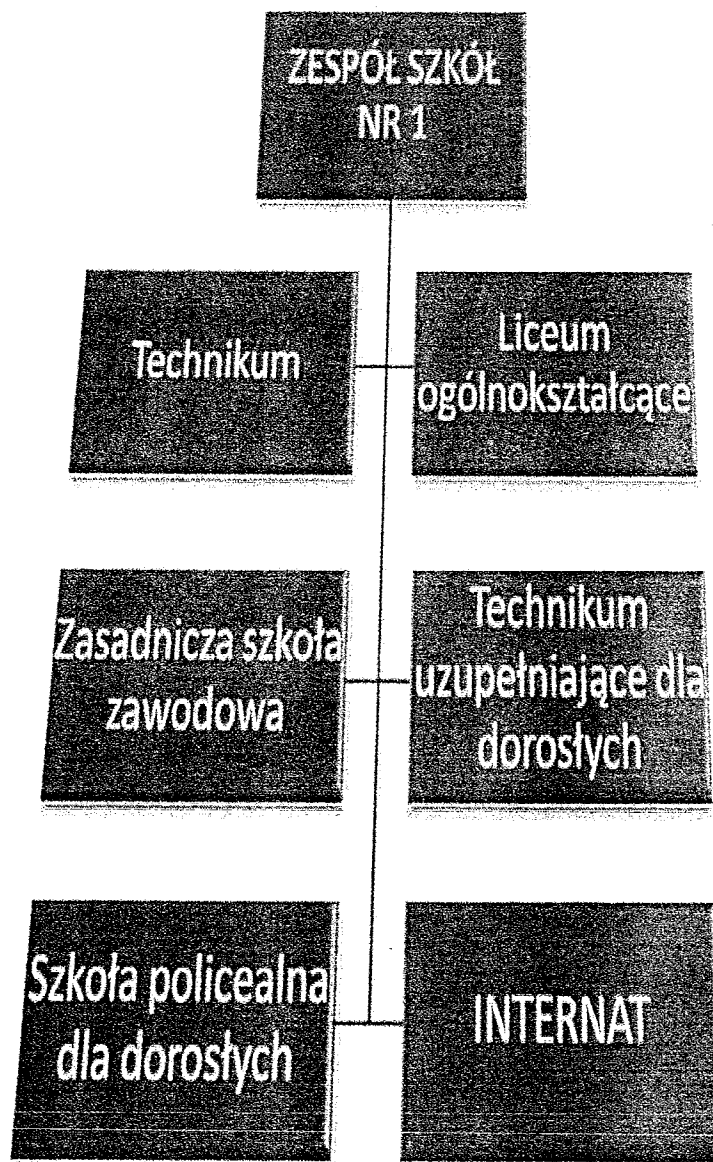
Przy opracowaniu niniejszego sprawozdania wykorzystano materiały zawarte w sprawozdaniach Centralnej i Okręgowej Komisji Egzaminacyjnej za lata 2008 i 2009 oraz dane zawarte w Systemach Informacji Oświatowej za lata 2008 i 2009. Dodatkowo wykorzystano materiały dostarczone w jednostkowych sprawozdaniach dyrektorów szkół i placówek oświatowych, dla których organem prowadzącym jest Powiat Sierpecki.

Ze względu na odmienną charakterystykę funkcjonowania jako wyodrębnione części tego sprawozdania umieszczono opracowania dyrektorów Poradni Psychologiczno-Pedagogicznej oraz Centrum Kształcenia Praktycznego w Sierpcu.

## II. Struktura szkół i placówek oświatowych w Powiecie Sierpeckim.



Struktura szkół funkcjonujących w formie zespołu.



ZESPÓŁ SZKÓŁ  
NR 2

TECHNIKUM

LICEUM  
PROFILOWANE

ZASADNICZA  
SZKOŁA  
ZAWODOWA

TECHNIKUM  
UZUPEŁNIAJĄCE  
DLA DOROSŁYCH

SZKOŁA  
POLICEALNA DLA  
DOROSŁYCH





### III. Typy szkół, zawody – profile kształcenia, liczba uczniów, liczba oddziałów.

#### LICEUM OGÓLNOKSZTAŁCĄCE

Podczas rekrutacji do klas pierwszych Liceum Ogólnokształcącego im. mjr Henryka Sucharskiego w Sierpcu przyjęto do szkoły 240 uczniów. Stworzono 8 zaplanowanych oddziałów, w których przedmioty stanowiące zakres rozszerzony nauczane są w zwiększonej liczbie godzin. Są to klasy z rozszerzeniem:

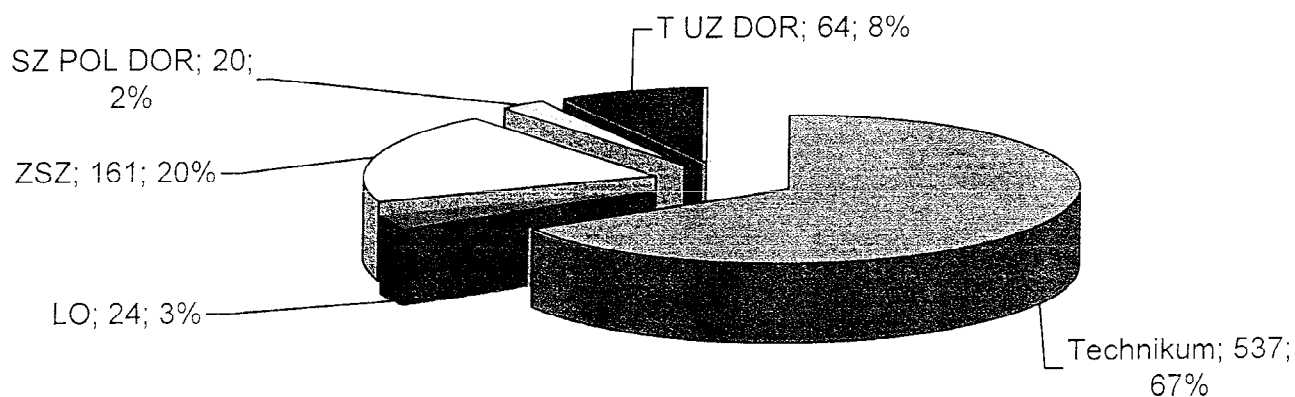
- 1) język polski, historia, wos
- 2) język polski, historia, język obcy
- 3) matematyka, informatyka, język obcy (2 oddziały)
- 4) matematyka, fizyka, język obcy
- 5) biologia, chemia, język obcy (2 oddziały)
- 6) biologia, język obcy, wychowanie fizyczne

	KLASY I	KLASY II	KLASY III	SZKOŁA
Ilość oddziałów	8	8	8	24
Ilość uczniów	234	244	244	722
Promowanych	232	244	244	720
Klasyfikowanych	234	244	244	722
Egzamin poprawkowy	6	0	0	6
Niepromowanych	2	0	0	2
Wskaźnik promowanych	98,74%		100%	99,37%
Średnia ocen	4,0	3,94	3,99	3,97
Średnia	93,19	91,40	91,95	92,30

frekwencja				
Średnia 4,0 i powyżej		242	84	326
Średnia 4,75 i powyżej		57	46	103

### ZESPÓŁ SZKÓŁ NR 1

Typ szkoły	Profil kształcenia	Liczba uczniów	Liczba oddziałów
Technikum	technik mechanik	180	9
	technik budownictwa	111	5
	technik informatyk	38	2
	technik elektronik	98	4
	technik teleinformatyk	22	1
	technik ochrony środowiska	88	4
Liceum ogólnokształcące	turystyczno sportowy	24	1
Zasadnicza szkoła zawodowa	mechanik pojazdów samochodowych	111	4
	ślusarz	20	1
	monter instalacji urządzeń sanitarnych	30	1
Szkoła policealna dla dorosłych	Technik informatyk	20	2
Technikum uzupełniające dla dorosłych	Technik mechanik	64	3



Wykres ilości uczniów ZSZ Nr 1 z podziałem na typy szkół w roku szkolnym 2008/2009

Na 806 uczniów klasyfikowano 774 co stanowi 96%

Rekrutacja rok szkolny 2009/2010

Liczba oddziałów: 10

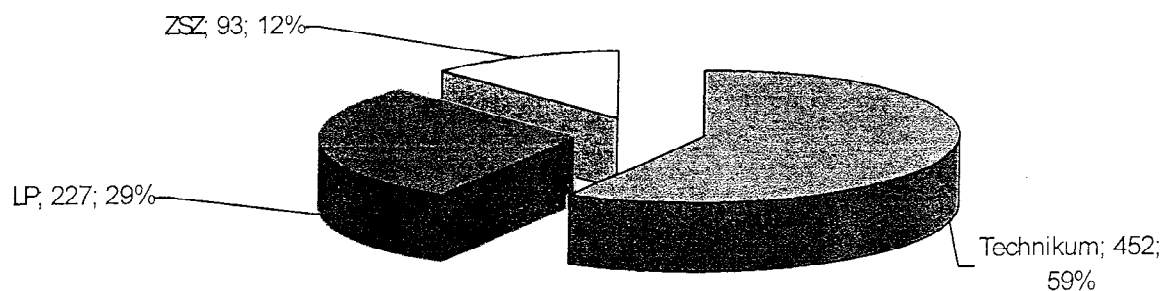
Liczba uczniów: 262

### ZESPÓŁ SZKÓŁ ZAWODOWYCH NR 2

Lp.	Typ szkoły	Zawód-profil kształcenia	Liczba oddziałów	Liczba uczniów
1.	<b>Technikum</b>	Technik ekonomista	Kl. I – 3 oddziały	73
			Kl. II – 3 oddziały	92
			Kl. III – 2 oddziały	44
			Kl. IV – 2 oddziały	55
		Technik informatyk	Kl. I – 2 oddziały	48
			Kl. II – 2 oddziały	58
			Kl. III – 1 oddział	31
			Kl. IV – 1 oddział	33
		Technik handlowiec	Kl. IV – 1 oddział	18
		<b>Razem:</b>		
2.	<b>Liceum Profilowane</b>	Ekonomiczno-administracyjne	Kl. II – 1 oddział	28

			Kl. III – 1 oddział	28
		Zarządzanie informacją	Kl. I – 1 oddział	26
			Kl. II – 1 oddział	21
			Kl. III – 2 oddziały	49
		Kształtowanie środowiska	Kl. I – 1 oddział	22
			Kl. II – 1 oddział	25
			Kl. III – 1 oddział	28
	<b>Razem:</b>		<b>9 oddziałów</b>	<b>227</b>
3.	<b>Zasadnicza Szkoła Zawodowa</b>	Kucharz małej gastronomii	Kl. I	11
			Kl. II	7
		Sprzedawca	Kl. I	12
			Kl. II	6
		Lakiernik	Kl. I	2
			Kl. II	0
		Cukiernik	Kl. I	4
			Kl. II	4
			Kl. III	3
		Fryzjer	Kl. I	7
			Kl. II	4
			Kl. III	3
		Stolarz	Kl. I	4
			Kl. II	2

			Kl. III	1
	Elektromechanik		Kl. I	0
			Kl. II	3
			Kl. III	3
	Mechanik pojazdów samochodowych		Kl. I	0
			Kl. II	5
			Kl. III	1
	Elektryk		Kl. II	2
			Kl. III	2
	Rzeźnik wędliniarz		Kl. II	2
			Kl. III	2
	Piekarz		Kl. II	1
	Monter instalacji i urządzeń sanitarnych		Kl. II	1
	Krawiec		Kl. II	1
	<b>Razem:</b>		<b>5 oddziałów</b>	<b>93</b>



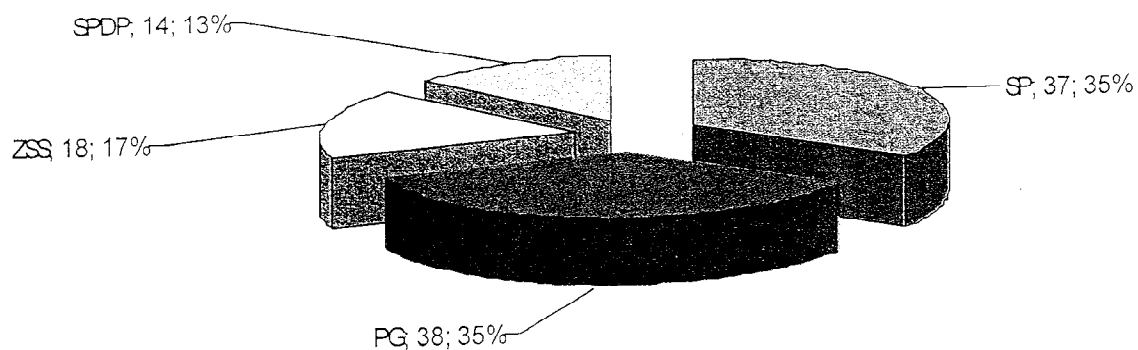
Wykres ilości uczniów ZSZ Nr 2 z podziałem na typy szkół w roku szkolnym 2008/2009

## Rekrutacja uczniów klas I w roku szkolnym 2009/2010

Typ szkoły	Liczba oddziałów	Liczba uczniów
Technikum	Technik ekonomista – 2 oddziały	52
	Technik informatyk – 2 oddziały	41
Liceum Profilowane	Ekonomiczno-administracyjne – 2 oddziały	38
	Zarządzanie informacją – 1 oddział	20
Zasadnicza Szkoła Zawodowa	2 oddziały	50
<b>Razem:</b>	<b>9 oddziałów</b>	<b>201</b>

### SPECJALNY OŚRODEK SZKOLNO – WYCHOWAWCZY W SIERPCU

Specjalny Ośrodek Szkolno - Wychowawczy					
Typy szkół	Szkoła Podstawow a	Powiatowe Gimnazjum	Zespół Szkół Specjalnych	Szkoła Przysposabiająca do pracy	Internat
Liczba oddziałów	3	4	1	2	1
Liczba uczniów	37	38	18	14	38
Profile kształcenia			<ul style="list-style-type: none"> <li>• kucharz małej gastronomii</li> <li>• krawiec</li> <li>• piekarz</li> <li>• stolarz</li> <li>• mechanik pojazdów samochodowych</li> </ul>		



Wykres ilości uczniów SOSW wg podziału na typy szkół w roku szkolnym 2008/2009

### OGNISKO PRACY POZASZKOLNEJ

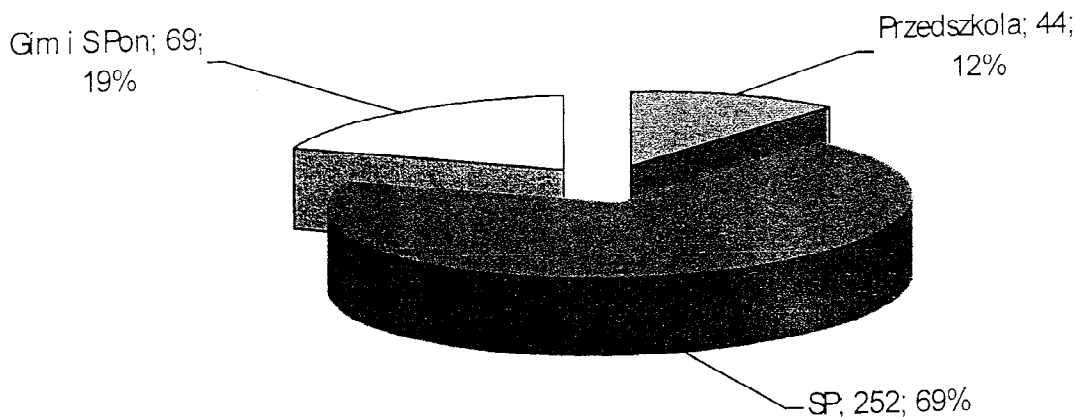
L.p.	Zespół / koło zainteresowań	Liczba uczestników w roku szkolnym 2008/2009
1.	Zespół nauki gry na pianinie – grupa początkująca	14
2.	Zespół nauki gry na pianinie – grupa zaawansowana	6
3.	Zespół nauki gry na keyboardzie – grupa początkująca	9
4.	Zespół nauki gry na keyboardzie – grupa zaawansowana	6
5.	Zespół nauki gry na gitarze	5
6.	Zespół tańca nowoczesnego	33
7.	Zespół tańca ludowego	24
8.	Rytmika	24
9.	Zespół wokalny	7



10.	Zespół emisji głosu	6
11.	Zajęcia umuzykalniające	14
12.	Zespół plastyczny młodszy	14
13.	Zespół plastyczny dla klas I-III Szkoły Podstawowej	18
14.	Zespół plastyczny dla klas IV-VI Szkoły Podstawowej	21
15.	Zespół plastyczny starszy	10
16.	Zespół dekoratorski	10
17.	Zespół tkactwa i haftu artystycznego	10
18.	Zespół szycia na maszynie	4
19.	Zespół rękodzielniczy	18
20.	Zespół rzeźbiarski	8
21.	Zespół recytatorski – grupa młodsza	8
22.	Zespół recytatorski – grupa starsza	7
23.	Małe Formy Teatralne – grupa młodsza	15
24.	Małe formy teatralne – grupa starsza	20
25.	Zespół Ekspresji Twórczej	24
26.	Klub Dobrej Bajki	16
27.	Zespół języka angielskiego	15
Razem:		366 uczestników w tym: 252 – Szkoły

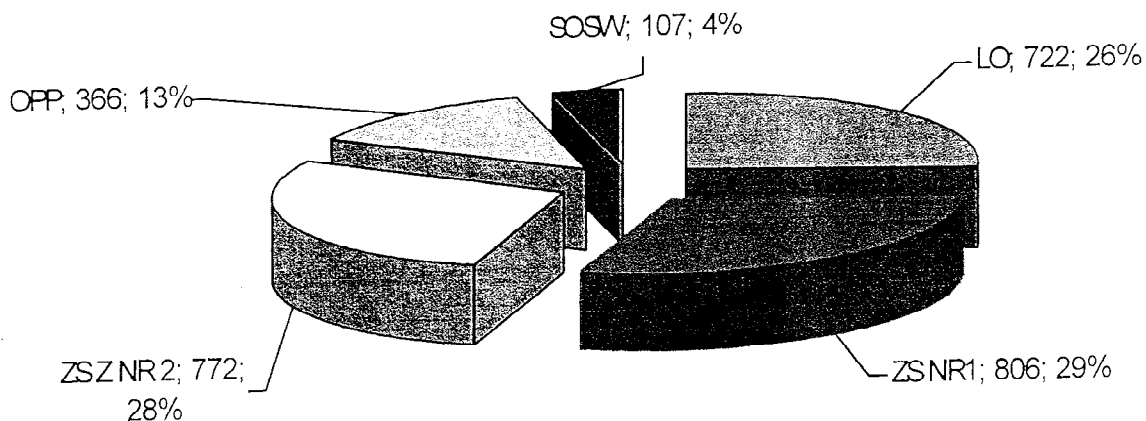
27 zespołów i kół zainteresowań

Podstawowe 69 –  
Gimnazja i Szkoły  
Ponadgimnazjalnej  
44 - Przedszkola



Wykres ilości uczestników zajęć OPP z podziałem na grupy wiekowe w roku szkolnym 2008/2009

### ZESTAWIENIE ZBIORCZE



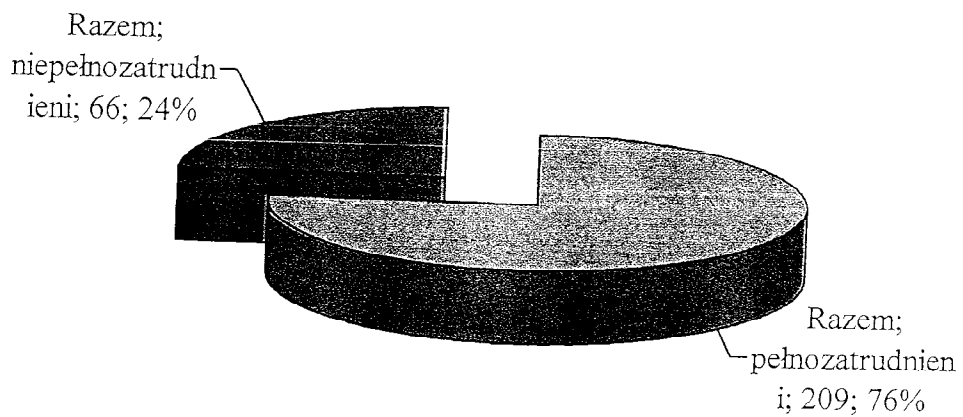
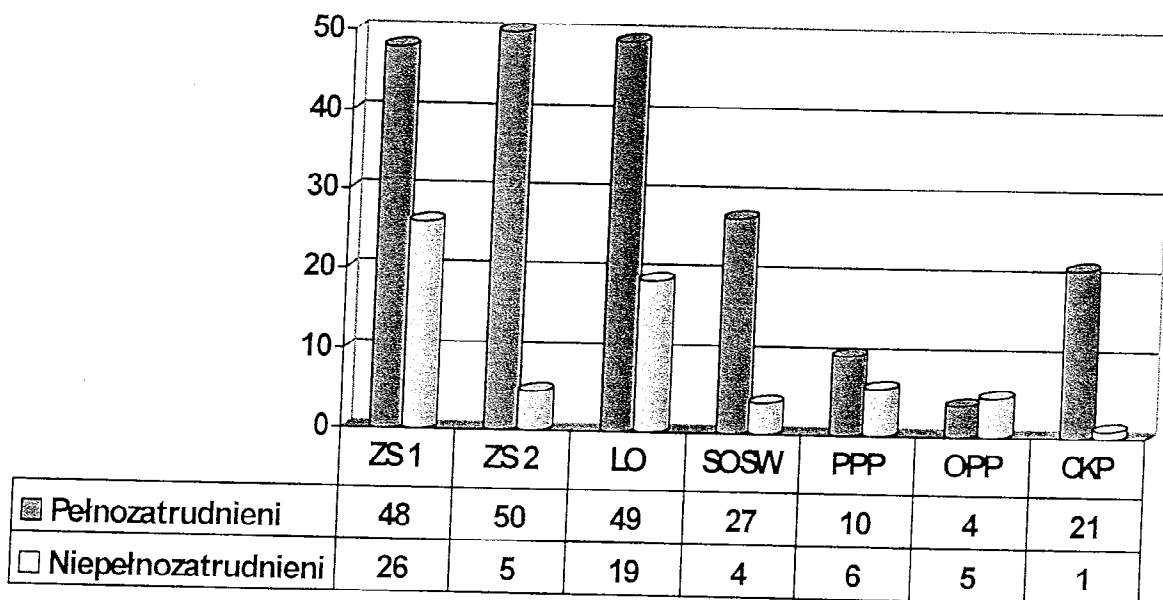
Wykres ilości uczniów w poszczególnych szkołach w roku szkolnym 2008/2009

Przy opracowaniu wykresu zbiorczego nie naniesiono - ze względu na specyfikę prowadzonej działalności - danych z Centrum Kształcenia Praktycznego (zajęcia prowadzone dla uczniów wymienionych szkół) oraz Poradni Psychologiczno-Pedagogicznej.

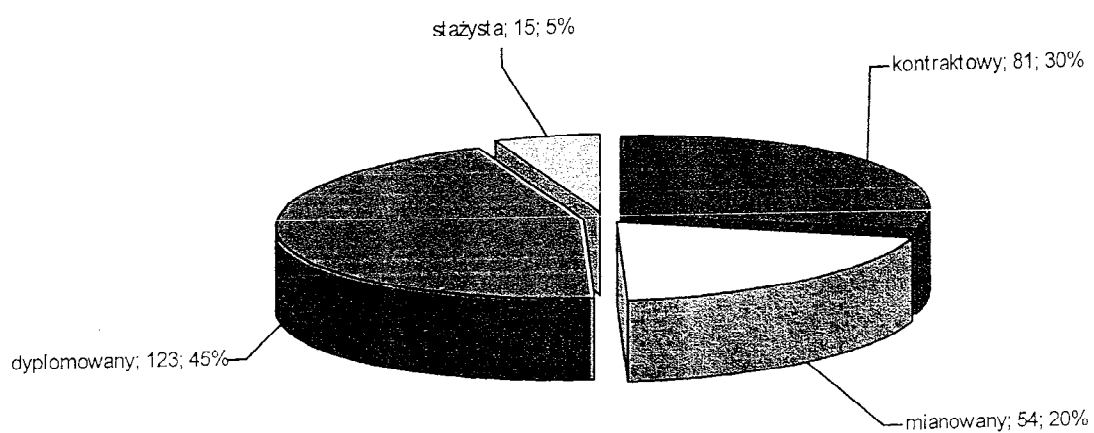
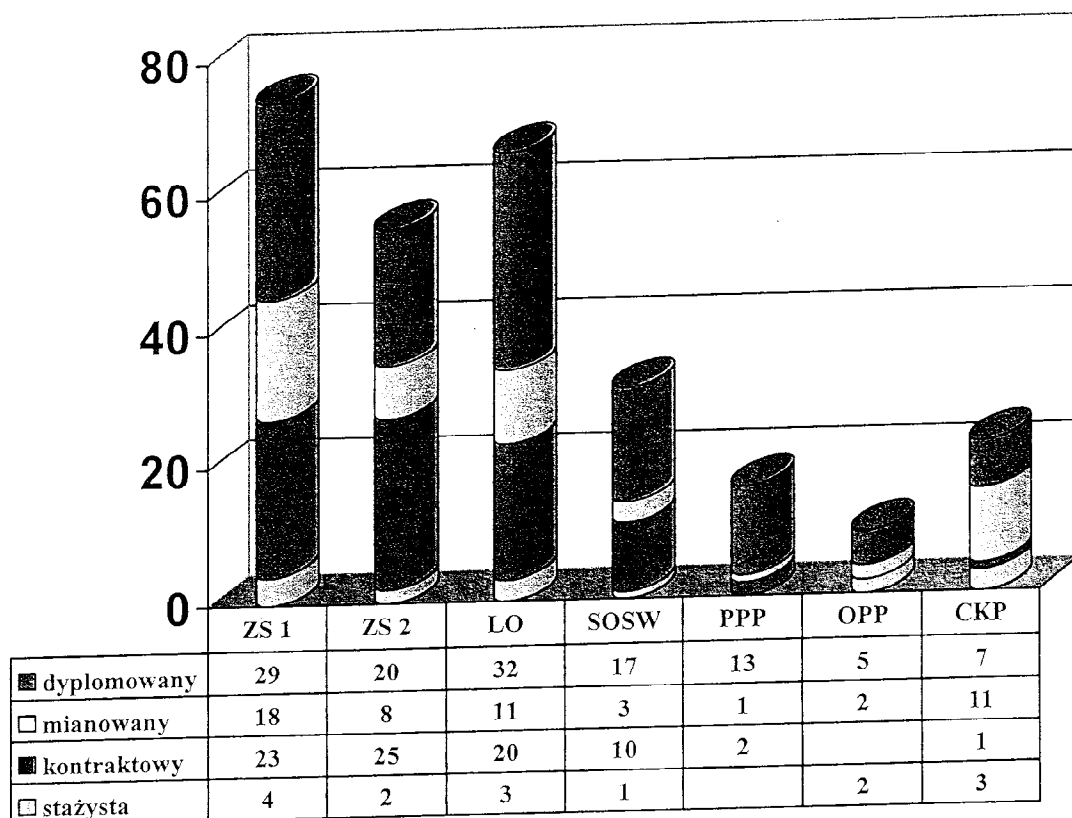
## IV. ZATRUDNIENIE.

### KADRA PEDAGOGICZNA

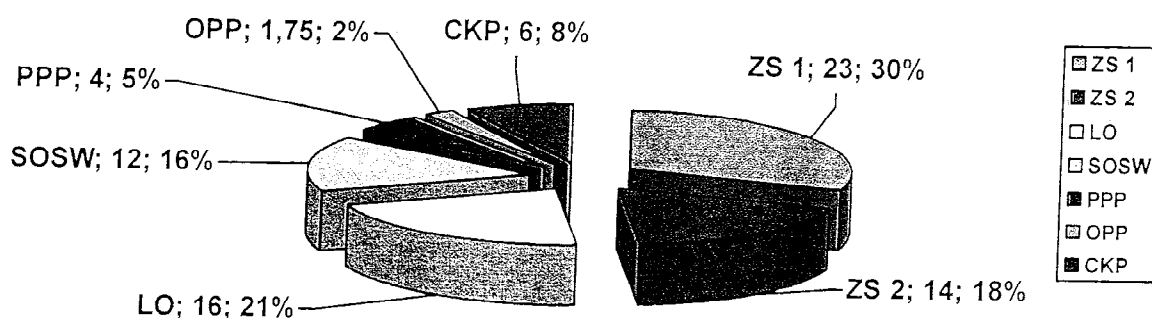
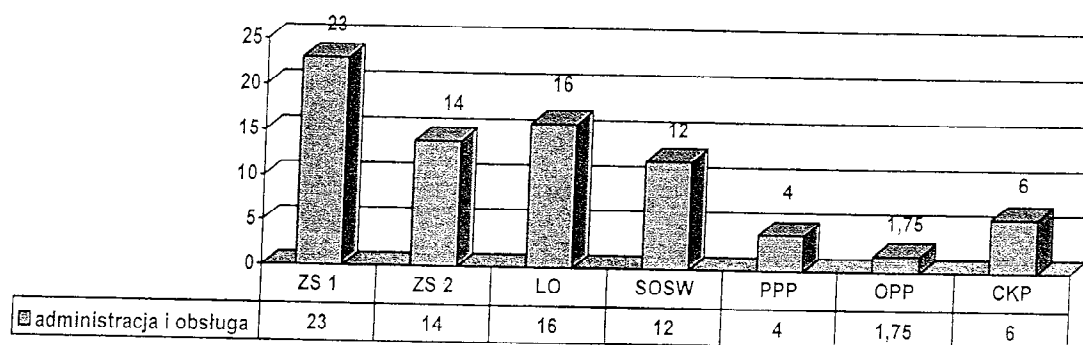
- ze względu na wymiar zatrudnienia:



- ze względu na stopień awansu zawodowego:



## ADMINISTRACJA I OBSŁUGA



Analizując stan zatrudnienia wg załączonych zestawień należy stwierdzić, że przewaga osób zatrudnionych w pełnym wymiarze etatu jest właściwa ze względu na stabilność zatrudnienia w szkołach i placówkach oraz pozytywnie wpływa na stworzenie grupy nauczycieli stanowiących podstawę kadry pedagogicznej gwarantującej właściwy przebieg procesu edukacji. Liczba osób zatrudnionych w niepełnym wymiarze czasu pracy jest uwarunkowana potrzebami procesu edukacji i jej specyfiką (np.: OPP), gdzie zapotrzebowanie na kadre nie daje możliwości zatrudnienia w pełnym wymiarze.

Analiza zatrudnienia ze względu na stopień awansu zawodowego wykazuje, że zdecydowana większość nauczycieli zatrudnionych we wszystkich jednostkach (45%) to nauczyciele dyplomowani, 30% – nauczyciele kontraktowi, 20% - nauczyciele mianowani, 5% - nauczyciele stażysty.

Należy jednocześnie nadmienić, iż w okresie letnim 2009 roku przeprowadzono postępowanie egzaminacyjne na nauczyciela mianowanego ze skutkiem pozytywnym dla 9 nauczycieli kontraktowych. Przewaga zatrudnienia nauczycieli z najwyższym stopniem awansu zawodowego znajduje swoje

odzwierciedlenie przy naliczaniu wskaźnika dotyczącego naszego powiatu w subwencji oświatowej, podnosząc jego wartość.

Omawiając strukturę zatrudnienia należy przedstawić jednocześnie decyzje związane z kadrami kierowniczą naszych szkół i placówek, uwarunkowane przepisami ustawy o systemie oświaty (art. 36a - 38 - powierzanie stanowiska dyrektora szkoły lub placówki i odwoływanie ze stanowiska). W latach 2008 - 2009 w związku z powyższym podjęto następujące decyzje:

1. W wyniku przeprowadzonego konkursu powierzono Pani Lilli Olejniczak stanowisko Dyrektora ZSZ Nr 2 na okres od 1 marca 2008 roku do 31 sierpnia 2012 roku.
2. W chwili przekazania Zespołu Szkół Rolniczych w Studzieńcu do prowadzenia Ministrowi Rolnictwa i Rozwoju Wsi, wyodrębniono z Zespołu - Technikum Nr 2 w Studzieńcu aż do czasu wygaśnięcia nauki. Dlatego też powierzono stanowisko Dyrektora Technikum Nr 2 w Studzieńcu Pani Elżbiecie Butajło na okres od 1 lipca 2008 roku do 31 sierpnia 2009 roku (czyli do momentu likwidacji).
3. W wyniku nierozstrzygniętego konkursu na stanowisko Dyrektora PPP w Sierpcu powierzono pełnienie obowiązków Pani Katarzynie Jankowskiej od 4 września 2008 roku do 28 lutego 2009 roku. Następnie w wyniku przeprowadzonego konkursu powierzono to stanowisko Pani Katarzynie Jankowskiej na okres od 1 marca 2009 roku do 31 sierpnia 2013 roku.
4. Przedłużono powierzenie stanowiska Dyrektora Specjalnego Ośrodka Szkolno – Wychowawczego w Sierpcu Panu Włodzimierzowi Szadkowskiemu na okres od 1 września 2008 roku do 31 sierpnia 2013 roku.
5. Przedłużono powierzenie stanowiska Dyrektora Ogniska Pracy Pozaszkolnej Pani Dorocie Nawrockiej od 1 lipca 2009 roku do 31 sierpnia 2013 roku.
6. Przedłużono powierzenie stanowiska Dyrektora Liceum Ogólnokształcącego w Sierpcu Pani Ewie Nowakowskiej na okres od dnia 1 września 2009 roku do 31 sierpnia 2014 roku.

W latach 2008- 2009 przyznane zostały nagrody Starosty Sierpeckiego z okazji Dnia Edukacji Narodowej osobom wg poniższego wykazu:

W 2008 roku:

1. Marian Wielimborek – nauczyciel CKP;
2. Małgorzata Dywał – nauczyciel SOS-W;
3. Jolanta Węglarz -- nauczyciel PPP;
4. Marlena Pelplińska – nauczyciel LO;
5. Małgorzata Niepytalska – nauczyciel ZS Nr 1;
6. Wiesław Czarciński – dyrektor ZS Nr 1;
7. Elżbieta Butajło – dyrektor Technikum Nr 2.

W 2009 roku:

1. Jerzy Listkowski – nauczyciel LO;
2. Mariusz Bruździński – nauczyciel ZSZ Nr 2;
3. Marzanna Dąbrowska – nauczyciel SOS-W;
4. Wojciech Kęsicki – nauczyciel CKP;
5. Włodzimierz Szadkowski – dyrektor SOS-W;
6. Lilla Olejniczak – dyrektor ZSZ Nr 2;
7. Ewa Nowakowska – dyrektor LO.

## V. INWESTYCJE.

W tabeli przedstawiono inwestycje realizowane ze środków budżetowych powiatu sierpeckiego w infrastrukturze oświatowej.

L.P.	Nazwa zadania	Okres realizacji	Wykonawca	Wartość robót brutto + koszt nadzoru	
1	Adaptacja poddasza budynku b. Internatu ZS Nr1 w Sierpcu	2008 marzec-lipiec	„LUMAR” Usługi Ogólnobudowlane i Instalacyjne ul. Sienkiewicza 11; 09-200 Sierpc Dyrektor Antoni Augustowski	Roboty Budowlane-  <b>393.590, 27 zł</b>	
2	Przebudowa elewacji połączonej z wymianą stolarki okiennej i termomodernizacją budynku hali sportowej przy LO im. Mjra H. Sucharskiego w Sierpcu	2008 od 1 lipca do 30 października 2008 r.	Firma „INS-BUD” Bartosz Zarębski, ul. Zembrzuska 4, 13-113 Janowo/ Oddział 10-409 Olsztyn ul. Lubelska 35, Właściciel-Bartosz Zarębski	Roboty Budowlane  <b>774.796,00 zł</b>	
3	Modernizacja dachu i docieplenie budynków ZS Nr 1ul. Armii Krajowej 10 w Sierpcu wraz z montażem instalacji odgromowej	2008 Kwiecień-sierpień 2008 r.	Firma PPHU Janusz Ostrowicki , Jasień 53, 87-605 Tuchowo	Roboty Budowlane  <b>748. 538, 28 zł</b>	
4	Wykonanie modernizacji ogrodzenia LO im. Mjra H. Sucharskiego w Sierpcu	2009 5 czerwca 2009 12.10.2009	PHU „WALTER” Usługi Ślusarskie ul. Odlewników 13; 42-202 Częstochowa Wykonawca Przemysław Sabat	<b>95. 004,72 zł</b>	
5	Zakup i montaż monitoringu wizyjnego w LO w Sierpcu i Specjalnym Ośrodku Szkolno-Wychowawczym	2009 Od 23.09.2002 do 7.10.2009	Firma KARTEL Systemy Zabezpieczeń Paweł Zdziarski, ul. Narutowicza 2, 09-200 Sierpc	<b>12.383,00 zł</b>	(2 kamery w LO 6 kamer w SOSW) W maju br. Starostwo Powiatowe jako organ prowadzący w/w szkół przystąpiło do rządowego programu „Monitoring wizyjny w szkołach i placówkach w latach 2007-2009 r. Wniosek rozpatrzono pozytywnie, w wyniku czego decyzją Wojewody Mazowieckiego przyznano dotację w wysokości 19.200 zł na zakup i montaż systemu



6	Budowa kompleksu dwóch boisk sportowych (boisko piłkarskie oraz boisko wielofunkcyjne wraz z budynkiem sanitarno-szatniowym) na terenie ZSNr 2 w Sierpcu	15.07.2008 – 13.11.2009 r.	Konsorcjum PHU BUDOMEX Dariusz Rzeszotarski, ul. Świętokrzyska 2a, 09-200 Sierpc   Przedsiębiorstwo Wielobranżowe „GRETASPORT” Ilona Stańczyk, ul. Jaworowa 2, 41-300 Dąbrowa Górnicza	1.265.999,88 zł	Program „Moje Boisko-Orlik2012”
7	Wykonanie termomodernizacji budynku b. Internatu ZS Nr 1 w Sierpcu	11.09.2008 r.- 20.12.2008 r.	PHU „ZEL-BUD” Ewa Zarębska, Gójsk, ul. Ogrodowa 8, 09-227 Szczutowo	163.992,41 zł	

Według przedstawionej tabeli zrealizowano inwestycje w oświacie w latach 2008 – 2009 na łączną kwotę 3 454 304,56 pln (trzy miliony, czterysta pięćdziesiąt cztery tysiące, trzysta cztery złote, 56/100). Należy jednocześnie nadmienić, że dyrektorzy szkół i placówek oświatowych dokonali bieżących napraw i remontów oraz zakupów środków dydaktycznych w ramach własnych budżetów.

## **VI. POZYSKIWANIE ŚRODKÓW ZEWNĘTRZNYCH.**

W latach 2008 2009 powiat sierpecki wystąpił o dofinansowanie programów związanych z oświatą wg poniższej tabeli.

<b>l.p</b>	<b>Tytuł projektu p.n.</b>	<b>Okres realizacji</b>	<b>Program z Urzędu Marszałkowskiego</b>	<b>Całkowita wartość projektu</b>	<b>Status oceny</b>
1	Zajęcia pozalekcyjne z języka angielskiego i informatyki	01.09.2009 - 30.06.2010	Program Operacyjny Kapitał Ludzki Priorytet IX Rozwój wykształcenia i kompetencji w regionach Działanie 9.2 Podniesienie atrakcyjności i jakości szkolnictwa zawodowego	199 750,00 zł W tym wkład własny 12,75% 25 468,13 zł	Wniosek przeszedł ocenę formalną pozytywnie. Lista rankingowa wniosków III posiedzenia KOP w ramach Działania 9.2 status: pozytywnie oceniony- do negocjacji

2	<b>Tytuł projektu p.n.</b> Dysfunkcja to nie problem	01.09.2009 - 30.06.2010	Program Operacyjny Kapitał Ludzki Priorytet IX Rozwój wykształcenia i kompetencji w regionach Działanie 9.1. Wyrównywanie szans edukacyjnych i zapewnienie wysokiej jakości usług edukacyjnych świadczonych w systemie oświaty Poddziałanie 9.1.2 Wyrównywanie szans edukacyjnych uczniów z grup o utrudnionym dostępie do edukacji oraz zmniejszanie różnic w jakości usług edukacyjnych	224 757,00 zł w tym 3% wkładu własnego 6 742,71 zł	Wniosek przeszedł ocenę formalną pozytywnie. Czekamy na ocenę merytoryczną
3	<b>Tytuł projektu p.n.</b> Z angielskim i informatyką po lekcjach	01.09.2009 - 30.06.2010	Program Operacyjny Kapitał Ludzki Priorytet IX Rozwój wykształcenia i kompetencji w regionach Działanie 9.1. Wyrównywanie szans edukacyjnych i zapewnienie wysokiej jakości usług edukacyjnych świadczonych w systemie oświaty Poddziałanie 9.1.2 Wyrównywanie szans edukacyjnych uczniów z grup o utrudnionym dostępie do edukacji oraz zmniejszanie różnic w jakości usług edukacyjnych	214 586,48 zł w tym 3 % wkładu własnego 6 437,59	Wniosek przeszedł ocenę formalną pozytywnie. Czekamy na ocenę merytoryczną

4	Tytuł projektu p.n. Modernizacja Budynków Oświatowych na terenie Powiatu Sierpeckiego	17.04.2008 – 03.12.2008	Regionalny Program Operacyjny Województwa Mazowieckiego Priorytet VII Tworzenie i poprawa warunków dla rozwoju kapitału ludzkiego Działanie 7.2 Infrastruktura służąca edukacji	2. 118 452,71 zł w tym wkład własny 15% 317 767,91 zł	Wniosek przeszedł ocenę formalną pozytywnie. Czekamy na ocenę merytoryczną
---	---	-------------------------------	---	---	--

Należy nadmienić, iż opóźnienie w procesie oceny złożonych wniosków rzutuje na harmonogram ich realizacji a w przypadku decyzji o przekazaniu wniosku do negocjacji może w znaczny sposób wpłynąć na ostateczny kosztorys przedsięwzięcia.

Łączna wartość projektów, na które złożono wnioski opiewa na kwotę 2 757 546,19 pln ( dwa miliony, siedemset pięćdziesiąt siedem tysięcy, pięćset czterdzieści sześć złotych, 19/100) przy przewidywanym wkładzie własnym w wysokości 356 416,34 (trzysta pięćdziesiąt sześć tysięcy, czterysta szesnaście, 34/100).

## VII. UCZESTNICTWO UCZNIÓW W KONKURSACH, OLIMPIADACH I ZAWODACH SPORTOWYCH, ZAJĘCIA POZALEKCYJNE.

### LICEUM OGÓLNOKSZTAŁCĄCE.

W roku szkolnym 2008/2009 uczniowie Liceum Ogólnokształcącego im. majora Henryka Sucharskiego w Sierpcu reprezentowali szkołę w licznych olimpiadach i konkursach przedmiotowych uzyskując znaczące sukcesy. Do najważniejszych należą:

1. XXXIX Olimpiada Literatury i Języka Polskiego- uczennica klasy II e Elżbieta Zduńczyk została finalistką tej olimpiady,
2. 55 Olimpiada Chemiczna- uczeń klasy III g Piotr Urbański brał udział w zawodach okręgowych,
3. Olimpiada Przedsiębiorczości- uczeń klasy II e Jakub Watemborski i Piotr Urbański z klasy III G uczestniczyli w eliminacjach okręgowych,
4. XIX Olimpiada Teologii Katolickiej-uczennica klasy II e Katarzyna Giera uzyskała wyróżnienie w etapie diecezjalnym,
5. XXIV Olimpiada Wiedzy Ekologicznej-uczenice Magdalena Krajenta z klasy II c i Agnieszka Józwiak z klasy II f brały udział w etapie wojewódzkim,
6. Olimpiada Wiedzy o Polsce i Świecie Współczesnym- uczniowie klasy III d Malwina Rutkowska i Rafał Gapiński brali udział w eliminacjach okręgowych,
7. Ogólnopolska Olimpiada Promocji Zdrowego Stylu Życia- uczeń klasy III d Rafał Gapiński zajął IV miejsce w etapie okręgowym,
8. III Olimpiada Miediewistyczna- w eliminacjach okręgowych brał udział Mateusz Brzeziński z klasy I a,
9. Międzynarodowy Konkurs Matematyczny „Kangur Matematyczny”- uczeń klasy I e Marek Urbański uzyskał wynik bardzo dobry,
10. Polsko-Ukraiński Konkurs Fizyczny „Lwiątko”- Dominik Giżyński z klasy Id uzyskał tytuł taon,

11. Nagroda Amerykańskiej Narodowej Agencji Aeronautyki i Przestrzeni kosmicznej NASA i Instytutu Badań Astronomicznych ARI dla uczniów biorących udział w międzynarodowym programie obserwacji obiektów bliskich Ziemi,
12. Ogólnopolski Konkurs „Polska w NATO” - uczeń klasy I e Marek Urbański zajął II miejsce w etapie wojewódzkim,
13. Ogólnopolski Konkurs Wiedzy o Gospodarce i Turystyce- finalistami etapu ogólnopolskiego zostali Piotr Urbański i Maciej Majdowski z klasy III g oraz Rafał Gapiński i Krzysztof Kopytek z klasy III d,
14. Ogólnopolski Konkurs Ekologiczny Eko-Planeta - Magdalena Krajenta z klasy II c i Patryk Jankowski z klasy I e uzyskali wynik bardzo dobry,
15. Ogólnopolski Konkurs Wiedzy o Astronautyce „50-lecie Nasa”- finalistami zostali Piotr Urbański z klasy III g i Marek Urbański z I e,
16. Ogólnopolski Konkurs Języka Angielskiego Fox 2009- Karina Gawryś z klasy I b i Tomasz Kornacki z Id uzyskali wynik dobry,
17. XVI edycja Konkursu Chemicznego im. Ignacego Łukaszewicza -uczeń klasy III g Piotr Urbański zajął IV miejsce,
18. XXIV Konkurs Chemiczny organizowany przez Wydział Chemiczny Politechniki Warszawskiej- Piotr Urbański z klasy III g uczestniczył w II etapie tego konkursu,
19. Konkurs Chemiczny „Wygraj Indeks” zorganizowany przez Wydział Chemiczny Politechniki Gdańskiej- Piotr Urbański z klasy III g został laureatem konkursu,
20. Konkurs Matematyczny organizowany przez Politechnikę Warszawską- uczeń klasy III d Mateusz Fras został finalistą konkursu,
21. Wojewódzki Konkurs „Jestem Obywatелеm Rzeczypospolitej Polskiej”- drużyna LO zajęła III miejsce.

Młodzież szkoły zdobywała również zaszczytne miejsca z zawodach sportowych. Do najbardziej spektakularnych osiągnięć należą:

1. I miejsce w klasyfikacji drużynowej w Europejskich Biegach Młodych Olimpijczyków w Bielicach,

2. II miejsce chłopców w Rejonowych Biegach Przełajowych w Płocku,
3. I miejsce w sportowym współzawodnictwie szkół ponadgimnazjalnych powiatu sierpeckiego dziewcząt i chłopców,
4. I miejsce w kategorii dziewcząt i chłopców w Biegach o Puchar Marszałka Województwa Mazowieckiego.

W roku szkolnym 2008/2009 odbywały się opłacane ze środków budżetowych zajęcia pozalekcyjne dla młodzieży w ramach:

- Szkolnego Klubu Sportowego w wymiarze 14 godzin tygodniowo,
- Zespołu wokalnno-muzycznego „Duszki” w wymiarze 6 godzin tygodniowo,
- Koła plastycznego w wymiarze 3 godzin tygodniowo,
- Klubu Europejskiego w wymiarze 2 godzin w tygodniu.

Oprócz tego nauczyciele liceum pracowali nieodpłatnie z uczniami przygotowując ich do udziału w konkursach i olimpiadach przedmiotowych. Nauczyciele prowadzili również dodatkowe zajęcia dla maturzystów.

### ZESPÓŁ SZKÓŁ NR 1.

Udział uczniów w olimpiadach konkursach i zawodach sportowych:

Lp.	Nazwa konkursu	Rodzaj np. plastyczny muzyczny itp.	Od którego roku realizowany	Adresaci	Zasięg			Liczba szkół /placówek biorących udział
					miejsko gminny	region.	wojew	
1.	Wyciskanie Sztangi Leżąc	sportowy	2004	młodzież		tak		5

Osiągnięcia uczniów w ogólnopolskich olimpiadach przedmiotowych w roku szkolnym 2008/2009.

Lp.	Nazwa	Organizator	Zasięg terytorialny
			ogólnopolski
1.	Olimpiada Wiedzy o Polsce i Świecie Współczesnym	Komitet Główny Olimpiady Wiedzy o Polsce i Świecie Współczesnym. Komitet Główny ma siedzibę na Wydziale Dziennikarstwa i Nauk Politycznych w Instytucie Nauk Politycznych Uniwersytetu Warszawskiego.	X
2.	VII Olimpiada Misyjna Znajomość Afryki	Sekcja Misjologii Wydziału Teologicznego Uniwersytetu Kardynała Stefana Wyszyńskiego w Warszawie	X
3.	Olimpiada Techniki Samochodowej	Politechnika Warszawska	X

Osiągnięcia uczniów w ogólnopolskich i międzynarodowych konkursach i turniejach wiedzy i umiejętności w roku szkolnym 2008/2009.

Lp.	Nazwa	Organizator	Zasięg terytorialny	
			ogólnopolski	międzynarodowy
1.	II Ogólnopolski Młodzieżowy Konkurs Mechaniczny	ZST nr 70 Płock	4 miejsce drużynowo 8 miejsce indywidualnie	

Osiągnięcia uczniów w zawodach sportowych (obronnych) w roku szkolnym 2008/2009.

Lp.	Nazwa imprezy	Organizator	Dyscyplina (imię i nazwisko ucznia)	Zasięg terytorialny								
				regionalny		wojewódzki		ogólnopolski		międzynarodowy		
				zajęte miejsce		zajęte miejsce		zajęte miejsce		zajęte miejsce		
				indy wid.	druż yn.	indy wid.	druż yn.	indy wid.	druż yn.	indy wid.	druż yn.	
1.	Mistrzostwa Polski Juniorów do lat 20 i 23 w Wyciskaniu Sztangi Leżąc	Polski Związek Kulturystyki Fitnes i Trójboju Siłowego	Ewelina Lewandowska Sylwia Kurowska Łukasz Kurowski					II I III				
2.	Mistrzostwa Polski Juniorów do lat 20 w Trójboju Siłowym	Polski Związek Kulturystyki Fitnes i Trójboju Siłowego	Paulina Lewandowska Ewelina Lewandowska					I I				

3.	Mistrzostwa Polski Młodzików do lat 18	Polski Związek Kulturystryki Fitness i Trójboju Siłowego	Lukasz Kurowski					I			
			Lukasz Redes					II			
			Paulina Lewandowska					II			
			Bartosz Frankiewicz					III			
			Sylwia Bartkowska					IV			
			Ewelina Chmielewska					IV			
4.	Mistrzostwa Europy Juniorów w Trójboju Siłowym		Sylwia Kurowska							II	
5.	Rejonowe sztafetowe biegi przełajowe	Szkolny Związek Sportowy w Płocku	Chłopcy		I						
			Dziewczeta		V						
6.	Licealiada Powiatowa	Powiatowy Szkolny Związek Sportowy w Sierpcu	Chłopcy		I						
			Dziewczeta		II						

### Zajęcia pozalekcyjne.

W roku szkolnym 2008/2009 w zajęciach Szkolnego Koła Sportowego brało udział 91 uczniów.

Koło polonistyczne – liczba uczestników 18. Przygotowanie do matury z języka polskiego, przygotowanie uczniów do konkursów polonistycznych.



## ZESPÓŁ SZKÓŁ NR 2.

Konkurs	Zasięg	Osiągnięcie
Mistrzostwa Europy Juniorów w Trójboju Siłowym w Szwecji	Europejski	II miejsce indywidualnie dla Sylwii Kurowskiej
Mistrzostwa Polski Juniorów od lat 25 i 23 w wyciskaniu sztangi leżąc	Ogólnopolski	I miejsce indywidualnie dla Sylwii Kurowskiej
Turniej piłki koszykowej dziewcząt i chłopców	Regionalny	3 miejsce zespołowo dziewcząt 4 miejsce zespołowo chłopców
Turniej piłki siatkowej dziewcząt i chłopców	Regionalny	3 miejsce zespołowo dziewcząt 4 miejsce zespołowo chłopców
Turniej piłki ręcznej dziewcząt i chłopców	Regionalny	3 miejsce zespołowo dziewcząt 4 miejsce zespołowo chłopców
Turniej halowej piłki nożnej dziewcząt i chłopców	Regionalny	3 miejsce zespołowo dziewcząt 3 miejsce zespołowo chłopców
Zawody pływackie	Regionalny	3 miejsce zespołowo dziewcząt 4 miejsce zespołowo chłopców
Sztafetowe biegi przełajowe	Powiatowy	3 miejsce zespołowo dziewcząt 4 miejsce zespołowo chłopców
Olimpiada tematyczna „Losy żołnierza i dzieci oręża polskiego w latach 1922-1945 od traktatu ryskiego do układu poczdamskiego” zorganizowana przez Kuratorium Oświaty w Warszawie – Delegatura w	Ogólnopolski	9 miejsce dla Daniela Soleckiego

Płocku.		
Konkurs historii Polski od X do XX wieku. Organizowany przez Stowarzyszenie Historyków „KRAĞ”	Ogólnopolski	Wyróżnienia dla uczestników
I Edycja Olimpiady wiedzy o Finansach „BANKI W AKCJI” Organizowana przez Wyższą Szkołę Bankową w Poznaniu	Ogólnopolski	Uczestnictwo
Ogólnopolski konkurs „Oszczędności pod lupą” organizowany przez NBP	Ogólnopolski	Uczestnictwo
Konkurs tematyczny „Patriotyzm z pokolenia na pokolenie” zorganizowany przez Stowarzyszenie im. św. Józefa Kalasancjusza	Ogólnopolski	I miejsce w kategorii szkół ponadgimnazjalnych
Konkurs ekologiczny „EKO – PLANETA”	Ogólnopolski	Wyróżnienie dla Klaudii Nowakowskiej i Katarzyny Koper
Konkurs Piosenki Obcojęzycznej	Powiatowy	2 miejsce w kategorii zespół  2 miejsce indywidualnie dla Moniki Nagiewicz
Konkurs Piosenki Polskiej „TULIPANADA” organizowany przez Ośrodek Kultury ARSUS i Dom Kultury KOLOROWA	Ogólnopolski	Uczestnictwo
Konkurs plastyczny „Naucz się mówić – Nie”	Powiatowy	Wyróżnienia dla Kamila Krajewskiego i Marleny Krajewskiej
54 Ogólnopolski Konkurs Recytatorski - eliminacje miejskie	Regionalny	2 miejsce dla Dawida Słupeckiego
54 Ogólnopolski Konkurs Recytatorski II etap	Wojewódzki	Wyróżnienie dla Dawida Słupeckiego
Ogólnopolska Olimpiada Promocji Zdrowego Stylu Życia organizowana przez Zarząd Główny Polskiego Czerwonego Krzyża	Ogólnopolski	uczestnictwo
Ogólnopolski Konkurs dla internautów na najlepszą stronę internetową zorganizowany przez Warszawską Wyższą Szkołę Informatyki	Ogólnopolski	I miejsce

### Zajęcia pozalekcyjne.

Kółko informatyczne prowadzone przez Huberta Rudowskiego.

W roku szkolnym 2008/2009 zajęcia odbywały się regularnie raz w tygodniu. Brało w nich udział 14 uczniów z klas pierwszych, którzy zainteresowani byli w/w tematem. Uczniowie przede wszystkim uczyli się obrabiać obrazy i zdjęcia w różnych programach graficznych. Ponadto uczniowie uczyli się obrabiać obrazy video w różnych programach tzn. Ulead Video Studio, Nero. Rozpoczęto również tworzenie strony internetowej w języku HTML.

SKS prowadzone przez Marcina Rokickiego, Bartłomieja Kanty, Marię Studzińską

W roku szkolnym 2008/2009 na terenie szkoły prowadzono zajęcia pozalekcyjne SKS w trzech sekcjach sportowych prowadzonych przez nauczycieli wychowania fizycznego.

piłka siatkowa chłopców p. Marcin Rokicki – 14 osób;

piłka siatkowa dziewcząt p. Bartłomiej Kanty – 19 osób;

pływanie (Basen) p. Maria Studzińska – 12 osób.

Ogółem w zajęciach SKS w roku szkolnym 2008/2009 uczestniczyło 45 uczniów w tym 19 chłopców i 26 dziewcząt. W zajęciach uczestniczyła młodzież zarówno z Technikum, Liceum Profilowanego, jak również uczniowie i uczennice Zasadniczej Szkoły Zawodowej.

Zajęcia prowadzone były raz w tygodniu po dwie godziny.

Młodzież systematycznie brała udział w zajęciach SKS, dzięki którym reprezentowała szkołę na wszystkich zawodach organizowanych przez Szkolny Związek Sportowy i organizacje pozaszkolne takie jak TKKF „Kubus”, MOSiR Sierpc.

Szkolne Koło Przedsiębiorczości prowadzone przez Małgorzatę Piasecką. Zajęcia odbywały się dwa razy w tygodniu po 1 godzinie lekcyjnej. Na zajęcia uczęszczały uczennice z klasy I a TE (5 osób) i I b TE (7 osób). Zajęcia odbywały się w pracowni komputerowej, dzięki czemu uczennice mają dostęp do wielu aktualnych informacji. W ciągu całego roku szkolnego uczennice korzystały ze strony NBP – [www.nbportal.pl](http://www.nbportal.pl), na której znajduje się wiele

multimedialnych pokazów. Pokazy te w prosty i przyjemny sposób przekazują wiedzę z dziedziny ekonomii. Ponadto portal ten zawiera wiele quizów, gier strategicznych, testów oraz kursów e-learningowych. W ramach zajęć organizowano wycieczki do Urzędu Pracy w Sierpcu. Celem ich było zapoznanie uczniów z tematyką lokalnego rynku pracy, możliwości i warunków odbywania stażu lub przygotowania zawodowego. Uczniowie Szkolnego Koła Przedsiębiorczości brali udział w konkursach i olimpiadach przedmiotowych organizowanych przez Polskie Towarzystwo Ekonomiczne i NBP.

### **SPECJALNY OŚRODEK SZKOLNO-WYCHOWAWCZY.**

Zajęcia pozalekcyjne w roku szkolnym 2008/2009 odbywały się zgodnie ze szkolnym tygodniowym planem pracy. Obejmowały: zajęcia rewalidacji indywidualnej (25 uczniów objętych zajęciami), rewalidacji grupowej z języka polskiego (34 uczniów), rewalidacji grupowej z matematyki (27 uczniów), terapii mowy (38 uczniów), gimnastyki korekcyjno – kompensacyjnej (27 uczniów), świetlicy szkolnej (12 uczniów), koła muzycznego (12 uczniów), koła językowego (9 uczniów), terapii SI – integracji sensorycznej (6 uczniów) i psychoterapii.

Główne cele zajęć pozalekcyjnych to:

Zajęcia rewalidacji indywidualnej i grupowej miały na celu usprawnienie zaburzonych funkcji, kształcenie procesów myślowych, wyrównywanie braków w wiadomościach i umiejętnościach uczniów oraz wyposażanie ich w podstawową wiedzę niezbędną w życiu codziennym.

Zajęcia gimnastyki korekcyjno – kompensacyjnej poprzez szereg specjalistycznych świadczeń miały na celu m. in. wyrabianie nawyku przyjmowania prawidłowej postawy ciała, korygowanie wad postawy, usprawnianie kondycji i motoryki.

Zajęcia logopedyczne przyczyniły się do usprawniania narządów artykulacyjnych, doskonalą prawidłowość wymawianych głosek, rozwijały mowę czynną dziecka.

Na zajęciach kółka muzycznego doskonalono możliwości wokalne uczniów, uwrażliwiano na piękno muzyki, przygotowano do występów w konkursach muzycznych oraz na uroczystości szkolne.

Na kółku językowym uczniowie zapoznawani byli z językiem i wybranymi elementami kultury rosyjskiej.

Uczniowie objęci terapią psychologiczną chętnie rozmawiali na zajęciach o swoich problemach. Zakres działań psychologa obejmował badania psychologiczne, diagnozowanie w celu wydawania orzeczeń, opiniowanie o przydatności do zawodu.

Uczniowie objęci zajęciami świetlicy szkolnej rozwijali swoje zainteresowania plastyczne i muzyczne.

Terapia SI miała na celu ułatwienie rozwoju zdolności systemu nerwowego do przetwarzania w bardziej poprawny sposób bodźców czuciowych. Rozwijała koordynację wzrokowo – ruchową.

Czas przeznaczony na zajęcia pozalekcyjne został w pełni wykorzystany do ukierunkowywania rozwoju dziecka.

W minionym roku szkolnym 2008/2009 nasi uczniowie brali czynny udział w wielu imprezach i uroczystościach zaplanowanych w szkolnym kalendarzu imprez, jak również uczestniczyli w najróżnorodniejszych formach życia kulturalnego oraz konkursach plastycznych i zawodach sportowych. Nasi wychowankowie mieli możliwość wsłuchania się w piękno muzyki granej na różnorodnych instrumentach podczas VI Festiwalu Zespołów Kameralnych Szkół Muzycznych I i II stopnia Rejonu Mazowieckiego. Reprezentowali naszą szkołę na VII Festiwalu Kolęd Polskich Dzieci i Młodzieży Specjalnej Troski z Ziemi Płockiej w Mocarzewie oraz XVIII Hufcowym Sierpeckim Kolędowaniu w Domu Kultury. Podczas tego przeglądu reprezentacja naszej szkoły w kategorii „Duety” wyśpiewała II miejsce. Z wielkim zaangażowaniem ci sami uczniowie reprezentowali naszą szkołę podczas IX Przeglądu Piosenki Patriotycznej organizowanej przez Sz. P. nr 2 w Sierpcu.

Nasi uczniowie uzyskali także duże osiągnięcia w konkursach plastycznych. Uczeń klasy I G zdobył wyróżnienie w VI konkursie plastycznym „Kapliczki i Kościoły w Mazowieckim Pejzażu”. W konkursie „Tradycyjna palma wielkanocna” zorganizowanym przez Muzeum Wsi Mazowieckiej w Sierpcu w kategorii praca zespołowa nasi uczniowie zdobyli I miejsce. W konkursie „Naucz się mówić NIE” zorganizowanym przez Dom Kultury w Sierpcu i Miejską Komisję Rozwiązywania Problemów Alkoholowych w kategorii gimnazjalistów uczniowie zajęli I, II, III miejsca, w kategorii szkół

podstawowych – wyróżnienie i III miejsce. Brali udział również w ekologicznym konkursie plastycznym zorganizowanym przez SOSW w Siedlcach a także w konkursie „Bezpieczni na drodze” zorganizowanym przez Powiatową Komendę Policji w Sierpcu.

Miniony rok szkolny obfitował w wiele imprez sportowych. Sezon sportowy rozpoczęła Szkolna Spartakiada Lekkoatletyczna, która zaangażowała wszystkich uczniów do zmagania sportowych spełniając swój cel, którym jest upowszechnienie kultury fizycznej wśród dzieci i młodzieży.

Następnie uczniowie wzięli udział w Turnieju Halowej Piłki Nożnej zorganizowanym przez SOSW nr 2 w Płocku, zdobywając IV miejsce drużynowo a także w Turnieju Tenisa Stołowego. Dzieci mniej sprawne ruchowo odnosiły swoje sukcesy podczas udziału w Międzyszkolnym Treningu Aktywności Motorycznej zorganizowanym przez Zespół Szkół Ogólnokształcących w Płocku, co niewątpliwie pozwoliło im uwierzyć we własne siły i umiejętności na miarę miejsc medalowych. Integracyjnym wyjściem dla sportowców był zorganizowany na Stadionie Miejskim XVI Memoriał im. Ryszarda Bramczewskiego Osób Niepełnosprawnych. Nasi uczniowie chętnie uczestniczyli w zdrowej rywalizacji ze swoimi rówieśnikami w odpowiednich grupach wiekowych i kategoriach sportowych w Spartakiadzie Lekkoatletycznej w Gostyninie a także w XV Olimpiadzie Młodzieży Niepełnosprawnej w W-wie. Najwięcej jednak emocji i wrażeń przyniosły sukcesy osiągnięte w VIII Rejonowych Biegach Przełajowych oraz w VI Przeglądzie Tańca Współczesnego organizowanych corocznie przez nasz Ośrodek. Uczniowie byli nie tylko zawodnikami, ale i gospodarzami. Wykazali dużą odpowiedzialność i wolę walki. Dodatkową atrakcją tej imprezy był pokaz motocykli zorganizowany dzięki dobrej woli i uprzejmości członków Klubu Motocyklowego „Szlif” z Sierpca. Charakter rekreacyjno – sportowy miał festyn traktujący o bezpieczeństwie zorganizowany na Miejskim Stadionie przez Policję i Straż Pożarną, w którym nasi uczniowie chętnie wzięli udział. Wszystkie imprezy sportowe przyniosły ogromne osiągnięcia dzieciom, czego dowodem były medale, dyplomy, nagrody rzeczowe.

W minionym roku szkolnym zostały zorganizowane dwie jednodniowe wycieczki. Wycieczka do JuraParku w Solcu Kujawskim dała dzieciom możliwość poznania największych zwierząt, jakie kiedykolwiek żyły na Ziemi. Dzieci mogły zaobserwować wygląd, kształt i rozmiar tych prehistorycznych stworzeń. Drugą wycieczką była wyprawa do „Miasteczka kowbojskiego” w

Grudziądzu. Uczniowie brali udział w różnorodnych konkurencjach, oglądali pokazy sprawności kowbojskich a także ciekawe okazy zwierząt. W drodze powrotnej zwiedzili miasteczko uzdrowskie – Ciechocinek. Wycieczki przyniosły dzieciom wiele radości pozwoliły na ciekawe, atrakcyjne spędzenie czasu. Dały okazję do integracji, wyrabiały zdyscyplinowanie, a przede wszystkim wyposażały w nową wiedzę i doświadczenie.

Dodatkowych atrakcji dostarczyły naszym dzieciom spektakle teatralne. Występ Stefana Poźniaka „Złudzenie a uzależnienia” rozbudził ciekawość uczniów, wprowadził w świat iluzji i zagadki. Do kształtowania poczucia estetyki, rozwijania wrażliwości na piękno przyrody oraz wdrażania do zachowania zasad bezpieczeństwa przyczyniły się występy aktorów z Torunia, którzy zaprezentowali spektakl ekologiczny pt. „Zielona przygoda” jak również aktorzy estrady krakowskiej z przedstawieniem „Piraci”. Dużo niezapomnianych wrażeń dostarczył dzieciom występ „Alifa Gina” – człowieka „gumy” zaproszonego do naszego Ośrodka z okazji Dnia Dziecka. Takie spotkania ze sztuką wyzwalają w naszych podopiecznych wiele pozytywnych emocji, kształtują odpowiednie wzorce postępowania i dobrego zachowania.

Wszystkie te formy życia społeczno – kulturalnego sprzyjały kształtowaniu właściwych postaw, akceptacji siebie i innych, wiary we własne możliwości na miarę dużych sukcesów.

ostrowski	1 140	1 064	76	940	920	76,3%
otwocki	1 146	1 046	100	940	903	69,5%
piaseczyński	962	867	76	747	734	78,6%
piocki	394	367	27	329	322	75,5%
płoński	1 142	1 067	75	1 008	966	63,4%
pruszkowski	957	896	81	784	754	66,5%
przasnyski	785	746	39	692	676	61,7%
przysuski	675	630	45	597	548	75,5%
pułuski	714	651	63	610	577	75,2%
radomski	856	769	86	715	700	79,6%
siedlecki	24	21	3	22	19	26,3%
sierpecki	846	767	88	732	710	74,6%
sochaczewski	1 266	1 169	87	1 060	1 020	74,9%
sokolowski	831	791	40	701	696	62,2%
szydłowiecki	234	212	22	197	190	62,6%
warszawski	24 172	22 371	1 801	19 929	18 525	65,5%
warsz. -zach.	416	374	41	302	291	78,4%
węgrowski	642	665	57	798	782	79,4%
włomięski	1 353	1 263	90	1 064	1 052	73,4%
wyszowski	1 087	1 034	53	895	873	77,2%
zwoleński	269	265	14	262	259	68,6%
żuromiński	590	571	19	528	520	61,5%
żyrardowski	700	657	43	593	580	74,3%
M. Ostrołęka	2 023	1 920	103	1 852	1 824	78,1%
M. Plock	2 812	2 572	240	2 350	2 244	60,5%
M. Radom	4 876	4 492	384	3 968	3 692	79,7%
M. Siedlce	2 547	2 392	155	1 996	1 964	60,6%
Ogółem	66 461	61 751	4 710	53 872	52 613	61,4%

## LICEUM OGÓLNOKSZTAŁCĄCE im. mjr. Henryka Sucharskiego w Sierpcu

Liceum Ogólnokształcące im. mjr. Henryka Sucharskiego w Sierpcu

09-200 Sierpc  
ul. Sucharskiego 1

### Examininy pisemne

Przedmiot	Poziomo oceniono				% osób, które uzyskały co najmniej 30% pkt	
	podstawowy		rozszerzony			
	liczba zdających	wynik średni w % (zł. ramień)	liczba zdających			
	absolutny		absolutny	średni		
Biologia	24	57,54	43	24	63,49	100,00
Chemia			21	22	72,53	
Fizyka i astronomia	6	71,67		11	64,27	100,00
Geografia	11	64,55	14	12	53,65	97,78
Historia	13	55,69	18	4	55,55	100,00
Historia sztuki	1	94,00				100,00
Informatyka				1	21,00	
Język angielski	146	74,38	26	1	78,90	98,82
Język niemiecki	40	60,98	3	1	85,25	100,00
Język polski	216	61,47	14		49,79	97,55
Język rosyjski	22	55,55	3	22	77,63	100,00
Matematyka	17	52,47	15	25	68,36	90,63
Wiedza o społeczeństwie	14	63,47	25	26	55,29	100,00

ogółem do egzaminu maturalnego (w części obowiązkowej) przystąpiło

243

uczestnicząc w dojeździe stryżniczo

113

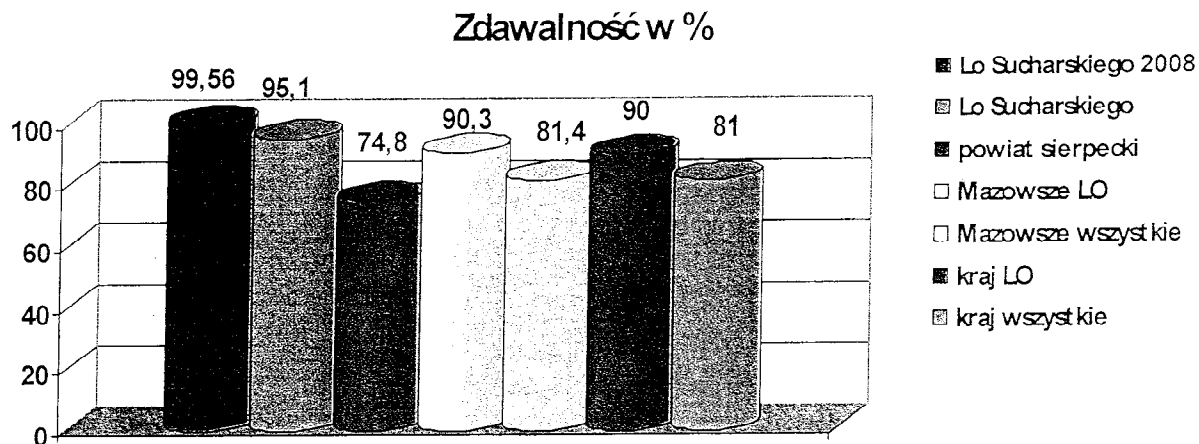
osób

95,10%



## EGZAMIN MATURALNY

W roku szkolnym 2008/2009 do egzaminu maturalnego przystąpili wszyscy uczniowie klas III tj. 244 osoby. Egzaminu maturalnego nie zdało 6 absolwentów. Świadectwo dojrzałości otrzymało 238 uczniów tj. 97,54%



## Zespół Szkół Nr 1 w Sierpcu

TECHNIKUM w Zespole Szkół nr 1 w Sierpcu

09-200 Sierpc  
ul. Armii Krajowej 10

### Egzaminy pisemne

Przedmiot	Forma egzaminu				% osób, które uzyskały co najmniej 30% pkt	
	podstawowy		rozszerzony			
	liczba zdających	wynik średni w % (zak. standard)	liczba zdających	wynik średni w % (zak. standard)		
Biologia	47	48,59	1	7	36,58	88,89
Chemia	1	68,00				100,00
Fizyka i astronomia				2	48,50	
Geografia	66	48,82		2	50,50	85,45
Język angielski	39	48,23				81,56
Język niemiecki	15	41,33				86,67
Język polski	108	38,78	1		40,00	78,09
Język rosyjski	28	58,54				100,00
Matematyka	15	44,00	1		58,00	87,50
Wiedza o społeczeństwie	1	31,00				100,00

ogółem do egzaminu maturalnego (w części pisemnej/ustnej) przystąpiło

110

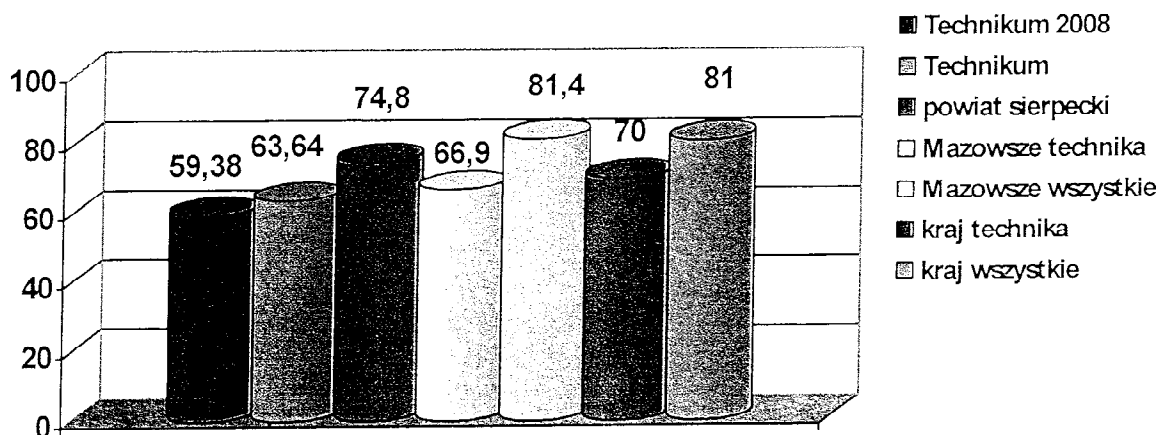
uczniów, dojrzałości otrzymało

70

uczniów

63,64%

### Zdawalność w %



Klasa	Liczba oddziałów	Liczba uczniów	Liczba uczniów którzy przystąpili do egzaminu	Liczba uczniów, która zdała egzamin
Technik elektronik	1	30	30	24
Technik ochrony środowiska	1	23	22	18
Technik budownictwa	1	24	24	17
Technik mechanik	2	36	35	23
Technik mechanik (TU dla dorosłych)	1	31	17	7

Zdawalność w szkole – 73.87%

09-200 Sierpc  
ul. Armii Krajowej 10

Examinny pisemny

Przedmiot	Forma egzaminu					% osób, które uzyskały co najmniej 30% pkt
	podstawowy		rozszerzony			
	liczba zdających	wynik średni w % (zsk. absolut.)	liczba zdających	wynik średni w % (zsk. absolut.)	wynik średni w % (zsk. absolut.)	
Biologia	1	39,00				100,00
Geografia	15	47,33				76,92
Język polski	17	24,47				47,06
Język rosyjski	18	38,89				72,22
Wiedza o społeczeństwie	5	31,00				60,00

ogółem do egzaminu wstępnego (w części pisemnej/ustnej) przystąpiło

17

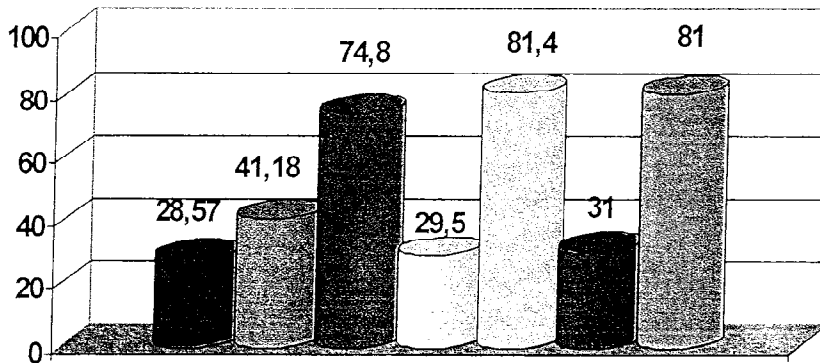
osób, z czego do egzaminu przystąpiło

7

osób

41,18%

Zdawalność w %



- tech. uzup.2008
- tech. uzup.
- powiat sierpecki
- Mazowsze technika u.
- Mazowsze wszystkie
- kraj technika u.
- kraj wszystkie

# Zespół Szkół Nr 2 w Sierpcu

Technika

09-200 Sierpc  
ul. Wolny Ludow 7

## Examinu pisemnego

Przedmiot	Poziom wydział					% osób, które uzyskały co najmniej 30% pkt
	podstawowy			rozszerzony		
	liczba zdających	wynik średni w % (skł. wbadził)	liczba zdających		wynik średni w % (skł. wbadził)	
			obowiązkowy	dobrowolny		
Biologia	18	42,91				100,00
Geografia	45	58,22		7	45,71	91,35
Historia	1	77,00				100,00
Język angielski	49	47,04				79,59
Język niemiecki	22	46,82				91,43
Język polski	88	44,14				88,64
Język rosyjski	37	60,81				100,00
Matematyka	82	34,75				66,67
Wiedza o społeczeństwie	14	45,81		1	18,00	100,00

ogółem nie egzaminów maturalnego (w części gimnazjalnej) przystąpiło

88

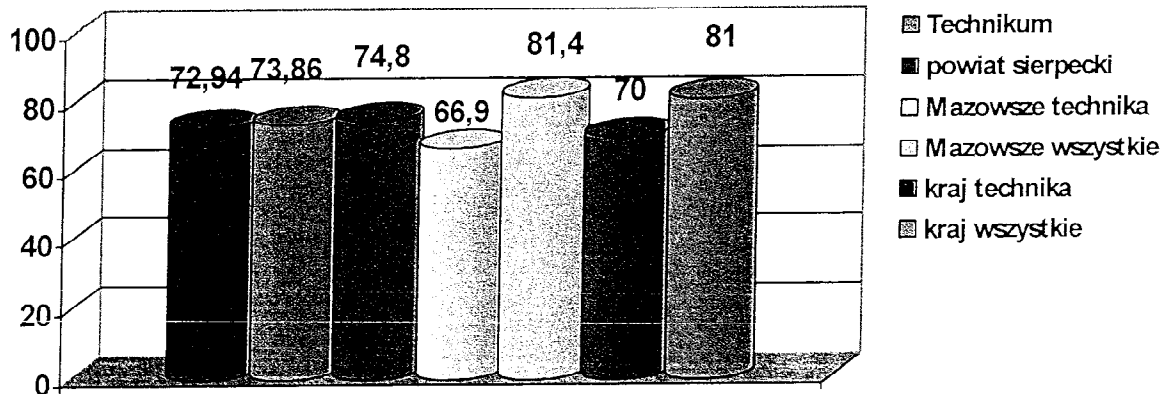
studenci tejże szkoły uczęszczali

63

71,36%

73,86%

## Zdawalność w %



- Technikum 2008
- ▒ Technikum
- powiat sierpecki
- Mazowsze technika
- ▒ Mazowsze wszystkie
- kraj technika
- ▒ kraj wszystkie

Liceum Profilowane

09-200 Sierpiec  
ul. Wolność Ludów 7

Egzaminy pisemne

Przedmiot	Poziom egzamin					51 osób, które uzyskały co najmniej 30% pkt
	podstawowy			rozszerzony		
	liczba zdających	wyś. średni w % (ok. standard)	liczba zdających	wyś. średni w % (ok. standard)		
Biologia	30	35,67				70,00
Geografia	60	49,70	1	1	36,70	90,16
Historia	1	60,00		2	33,00	100,00
Język angielski	38	36,60				68,97
Język niemiecki	23	47,83				80,61
Język polski	103	37,87				77,14
Język rosyjski	14	36,09				100,00
Matematyka	2	15,00				0,00
Wiedza o społeczeństwie	11	31,82				81,82

ogółem do egzaminu maturalskiego (w części pisemnej/ustnej) przystąpiło

103

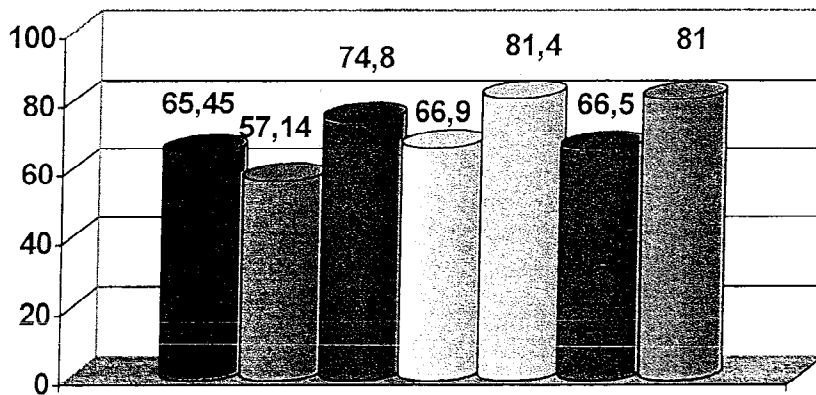
osób

wśród nich definitywnie nie zdało

60

57,14%

Zdawalność w %



- liceum prof. 2008
- ▨ liceum prof.
- ▩ powiat sierpecki
- Mazowsze liceum prof.
- Mazowsze wszystkie
- ▨ kraj liceum prof.
- ▩ kraj wszystkie

Typ szkoły	Liczba oddziałów klas maturalnych	Liczba uczniów	Przystąpiło do egzaminu (maj)	Liczba uczniów którzy zdali egzamin (maj)	Przystąpiło do poprawki (sierpień)	Zdało poprawkę	Razem zdało maturę	
							l. uczniów	%
Technikum	3	88	88	65	19	11	76	86,36
Absolwenci z lat ubiegłych	0	0	8	1	6	1	2	25
Liceum Profilowane	4	105	105	60	19	13	73	69,52
Absolwenci z lat ubiegłych	0	0	17	6	6	1	7	41,18

## Technikum Nr 2 w Studzieńcu

Technikum nr 2 w Studzieńcu

05-200 Stępa, Studzieńcu  
ul. 30

### Egzaminy pisemne

Przedmiot	Przedmiot				wynik średni w % (oc. standard.)	% osób, które uzyskały co najmniej 30% pkt
	podstawowy		rozszerzony			
	Liczba zdających	wynik średni w % (oc. standard.)	Liczba zdających	wynik średni w % (oc. standard.)		
Biologia	21	24,97			34,00	36,35
Geografia	27	46,00		2	34,00	38,24
Język angielski	25	38,80				73,33
Język niemiecki	5	42,00				100,00
Język polski	41	39,17				80,49
Język rosyjski	21	28,48				85,71
Matematyka	1	40,00				100,00
Wiedza o społeczeństwie	22	46,17				91,67

ogółem do egzaminów wstępnych (w tym do egzaminów wstępnych) przystąpiło

41

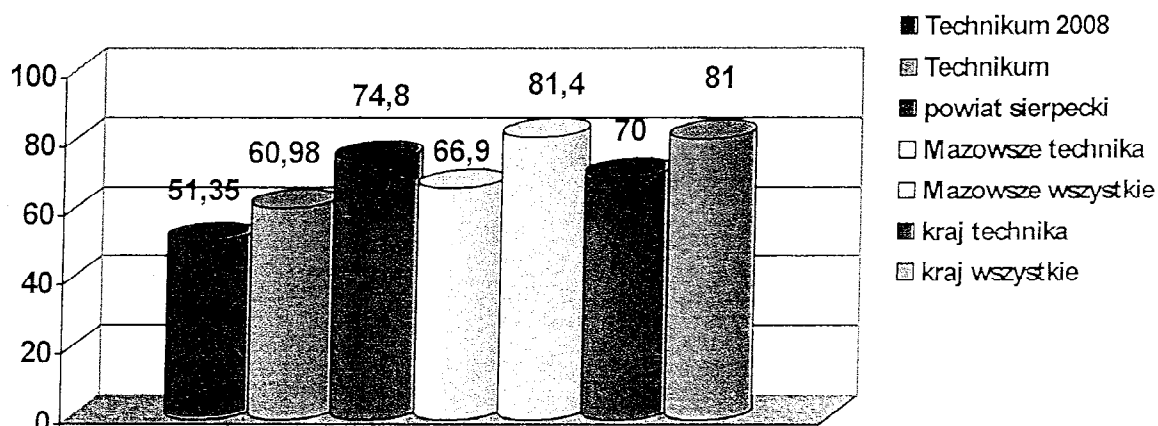
osób

z czego do egzaminów wstępnych przystąpiło

33

60,98%

## Zdawalność w %



### Podsumowanie.

Jak wynika z danych zawartych w powyższych zestawieniach, najlepiej zdali egzamin maturalny absolwenci Liceum Ogólnokształcącego im mjr Henryka Sucharskiego w Sierpcu - (95,1%), znacznie lepiej niż absolwenci liceum Profilowanego przy ZS Nr 2 (57,14%- wśród wszystkich uczniów i 69,52 % wśród absolwentów tegorocznych) i techników (ZS Nr 1 – 63,64%, ZS Nr 2 – 73,86%, Technikum Nr 2 w Studzieńcu – 60,98%). Najslabiej wypadli zdający z Technikum Uzupełniającego dla Dorosłych prz ZS Nr 1 – 41,98% .

## Wyniki pozostałych szkół z terenu powiatu, dla których powiat sierpecki nie jest organem prowadzącym

Prywatne Liceum Ogólnokształcące dla Dorosłych

09-200 Sierpc  
ul. Konstytucji 3-go Maja 8

### Egzaminy pisemne

Przedmiot	Poziom wykształcenie				% osób, które uzyskały co najmniej 30% pkt
	podstawowy		rozszerzony		
	liczba zdających	wyśk. średni w % (pkt. standard.)	liczba zdających	wyśk. średni w % (pkt. standard.)	
Geografia	14	61,43			100,00
Język angielski	14	78,43			83,93
Język polski	14	31,14			71,43

ogółem do egzaminu maturalnego (w części głównego/rozszerz.) przystąpiło

14

osób

zaliczenia dojrzałości uzyskało

8

57,14%

Liceum im. Biskupa Leona Wamysłakowskiego w Sierpcu, Dom Religijny przy Klasztorze Sióstr Benedyktynek

09-200 Sierpc  
ul. Wojska Polskiego 25 A

### Egzaminy pisemne

Przedmiot	Poziom wykształcenie				% osób, które uzyskały co najmniej 30% pkt	
	podstawowy		rozszerzony			
	liczba zdających	wyśk. średni w % (pkt. standard.)	liczba zdających	wyśk. średni w % (pkt. standard.)		
Biologia	1	66,00	3		65,33	100,00
Chemia			1	4	62,50	
Fizyka i astronomia				2	81,00	
Historia			1	1	62,00	
Język angielski	3	68,33	7		78,14	100,00
Język niemiecki	2	44,50				100,00
Język polski	9	77,11	3		58,67	100,00
Matematyka	4	62,00	1	1	78,00	100,00
Wiedza o społeczeństwie	1	58,00				100,00

ogółem do egzaminu maturalnego (w części głównego/rozszerz.) przystąpiło

12

osób

zaliczenia dojrzałości uzyskało

12

100,00%

Technikum dla Dorosłych Zakładu Doskonalenia Zawodowego w Wamysłowie z siedzibą w Sierpcu

09-200 Sierpc  
ul. Piastowska 40

### Egzaminy pisemne

Przedmiot	Poziom wykształcenie				% osób, które uzyskały co najmniej 30% pkt
	podstawowy		rozszerzony		
	liczba zdających	wyśk. średni w % (pkt. standard.)	liczba zdających	wyśk. średni w % (pkt. standard.)	
Geografia	2	54,00			100,00
Język polski	4	31,25			75,00
Język rosyjski	3	51,33			100,00
Wiedza o społeczeństwie	1	51,00			100,00

ogółem do egzaminu maturalnego (w części głównego/rozszerz.) przystąpiło

4

osób

zaliczenia dojrzałości uzyskało

3

75,00%



Liceum Ogólnokształcące w Zespole Szkół Samorządowych w Zawidzu Koszalińskim

09-206 Zawidz Koszaliński  
ul. Mickiewicza 47B

Examinny pisemny

Przedmiot	Podmiot egzaminu					% osób, które uzyskały co najmniej 30% pkt
	podstawowy		rozszerzony			
	liczba zdających	wynik średni w % (osk. średni)	liczba zdających		wynik średni w % (osk. średni)	
	obowiązkowy		obowiązkowy	dobitkowy		
Biologia	10	51,40		1	40,00	100,00
Geografia	5	68,00	3	5	73,00	100,00
Język angielski	11	61,82	1		84,00	100,00
Język polski	21	64,24				100,00
Język rusyjski	5	76,00	1		86,00	100,00
Matematyka	1	10,00		2	63,00	100,00

ogółem do egzaminu maturalskiego (w części głównego/wnesnej) przystąpiło

21

osób

z czego uzyskało co najmniej 30% pkt

21

100,00%

Technikum Nr 1 w Zespole Szkół Rolniczych w Stradziechowie

09-200 Staro. Stradziechów  
ul. 30

Examinny pisemny

Przedmiot	Podmiot egzaminu					% osób, które uzyskały co najmniej 30% pkt
	podstawowy		rozszerzony			
	liczba zdających	wynik średni w % (osk. średni)	liczba zdających		wynik średni w % (osk. średni)	
	obowiązkowy		obowiązkowy	dobitkowy		
Biologia	13	38,47	1		22,00	69,50
Geografia	24	77,08		1	23,00	100,00
Język angielski	10	28,00				40,00
Język niemiecki	2	42,50				77,50
Język polski	39	62,74				61,54
Język rusyjski	20	52,00				100,00
Wiedza o społeczeństwie	9	28,11				66,67

ogółem do egzaminu maturalskiego (w części głównego/wnesnej) przystąpiło

59

osób

z czego uzyskało co najmniej 30% pkt

17

43,59%

Technikum Uzupełniające dla Dorosłych w Stradziechowie

09-200 Staro. Stradziechów  
ul. 30

Examinny pisemny

Przedmiot	Podmiot egzaminu					% osób, które uzyskały co najmniej 30% pkt
	podstawowy		rozszerzony			
	liczba zdających	wynik średni w % (osk. średni)	liczba zdających		wynik średni w % (osk. średni)	
	obowiązkowy		obowiązkowy	dobitkowy		
Geografia	1	74,00				100,00
Język polski	24	66,25				71,43
Język rusyjski	24	47,00				83,33
Wiedza o społeczeństwie	15	47,33				93,33

ogółem do egzaminu maturalskiego (w części głównego/wnesnej) przystąpiło

14

osób

z czego uzyskało co najmniej 30% pkt

10

71,43%

## **IX. BIBLIOTEKI SZKOLNE**

### **LICEUM OGÓLNOKSZTAŁCĄCE im. m. Henryka Sucharskiego w Sierpcu**

W roku szkolnym 2008/2009 z biblioteki szkolnej skorzystało 828 czytelników: 725 uczniów i 103 osoby dorosłe. Wypożyczono 4845 książek. Średnia na ucznia wyniosła 6,68, nauczyciele wypożyczyli 170 woluminów. Z księgozbioru podręcznego w czytelnicy skorzystano 1030 razy, natomiast Internet posłużył 20147 razy jako źródło informacji. Do centrum multimedialnego został zakupiony nowy program antywirusowy, kolejna drukarka i dziewiąty komputer. Z drukarki skorzystało 295 uczniów.

W roku szkolnym 2008/2009 17 osób przekazywało nieodpłatnie szkolnej bibliotece czasopisma i książki. Szczególnie cenne dary pozyskiwaliśmy od sponsora pana Jarosława Perzyńskiego, który jest właścicielem hurtowni „Drops” w Warszawie i systematycznie wzbogaca nasz księgozbiór.

### **Zespół Szkół Nr 1 w Sierpcu**

Funkcjonowanie biblioteki szkolnej

Stan księgozbioru: 15 tysięcy woluminów

Liczba czytelników: 743

Ogółem wypożyczeń: 3891

Średnia wypożyczeń na ucznia: 4,83

### **Zespół Szkół Nr 2 w Sierpcu**

Stan księgozbioru na dzień 20.06.2009 r. - 15.867 vol. Książek i  
broszur

Liczba czytelników - 796

Ogółem wypożyczeń - 4316

Średnia wypożyczeń na 1 ucznia - 5,42

## SPECJALNY OŚRODEK SZKOLNO-WYCHOWAWCZY.

Plan pracy oraz wszystkie działania biblioteki Szkolnej dostosowane są do programu dydaktycznego, wychowawczego i profilaktycznego szkoły.

Funkcję wspomaganie procesu dydaktyczno – wychowawczego biblioteka realizuje poprzez gromadzenie książek, czasopism, zbiorów audiowizualnych, udostępnianie ich i pracę z czytelnikiem.

Obecnie księgozbiór liczy 4486 książek, 13 kaset VHS, 17 płyt CD i DVD.

Biblioteka zamawia, gromadzi oraz wypożycza podręczniki szkolne, których ilość zaspokaja potrzeby wszystkich uczniów.

Głównym celem pracy pedagogicznej jest rozbudzenie i kształtowanie zainteresowań czytelniczych i zamiłowanie do czytania. Poprzez odpowiednie działania inspirowanie nie tylko do czytania dla uczenia się, ale również do czytania dla przyjemności i rozrywki. Wspiera dzieci mające trudności w opanowaniu techniki czytania.

W roku szkolnym 2008/2009 liczba czytelników wynosiła 35 na 49 uczniów (szkoła podstawowa, gimnazjum, szkoła zawodowa), co stanowi 67% zasięgu czytelnictwa.

Ilość wypożyczonych ogółem dla uczniów to 452, dla nauczycieli i pracowników Ośrodka – 55 książek. Ilość wyposażonych średnio książek na czytelnika to 13 woluminów, a na ucznia – 9.

Powiększa się grupa uczniów „Klas Życia”, którzy choć samodzielnie nie czytają, ale systematycznie wypożyczają książki, które czytają im rodzice, wychowawcy w internacie lub koledzy. W ubiegłym roku szkolnym odnotowano 11 czytelników, którzy wypożyczyli 191 książek, co daje średnio 17 książek na czytelnika w tej grupie.

Grupa czytelników, która wyróżniała się systematycznym wypożyczaniem, poszanowaniem książek w ciągu całego roku szkolnego, została wyróżniona „Dyplomem Czytelnika” wręczonym na specjalnym apelu Samorządu Uczniów.

Promocji książki, czytelnictwa, biblioteki służyły różnorodne formy pracy. Były to:

- Imprezy czytelnicze
- Informacje o działalności i czytelnictwie wygłaszane na apelach SU oraz prezentowane na macie SU
- Gazetka biblioteczna na korytarzu szkolnym
- Zajęcia edukacji czytelniczej w bibliotece
- Dbłość o zapewnienie w bibliotece klimatu przyjaznego uczniom.

Na gazecie bibliotecznej realizowane były następujące tematy:

- Biblioteka proponuje – nowości
- 98 rocznica patronki szkoły Marii Konopnickiej – muzeum w Żarnowcu
- Książka na Święta Bożego Narodzenia
- Polska literatura młodzieżowa
- Książka o zwierzętach
- Czytamy książki popularnonaukowe
- Wielkanoc w utworach Marii Konopnickiej
- Ilustracja wizytówką książki
- Jan Brzechwa – poeta dziecięcej radości

Zajęcia z edukacji czytelniczej przeprowadzone w bibliotece.

- Kl. I – III Z – Układ książek w bibliotece. Działy tematyczne.
- Kl. IV – VI – Nasza biblioteka: wyposażenie, zasady wyposażenia, poszanowanie książek.
- Kl. IV Ż – Biblioteka w mojej szkole. Zapoznanie z pomieszczeniem, wyposażeniem. Wypożyczanie zbiorowe do klasy.
- Kl. II PP – Jestem czytelnikiem. Wypożyczanie i zwrot książki, poszanowanie.
- Kl. I G – Postać Patronki – Marii Konopnickiej – i jej twórczość dla dzieci młodzieży.
- Kl. II – III G – Spotkanie z twórczością Marii Konopnickiej.
- Kl. I GŻ – Nasza szkolna biblioteka – zbiory książek i płyt.

- Kl. III GZ – Wiersze o wiosnie w utworach Marii Konopnickiej – słuchanie z płyty, kolorowanie ilustracji.

Na doraźnych zastępstwach przedstawiano aktualną ofertę nowości w bibliotece szkolnej, gry i zabawy umysłowe o charakterze literackim, wyszukiwanie informacji w multimedialnych encyklopediach lub w Internecie na określony temat, np życie Marii Konopnickiej, Muzeum w Żarnowcu, tematy przyrodnicze, historyczne, geograficzne, aktualności polityczne i inne.

W październiku ub. roku odbył się konkurs wiedzy o życiu i twórczości Marii Konopnickiej – patronki szkoły Pt. „Czy znasz Panią Konopnicką?”

W maju przeprowadzona została impreza czytelnicza z okazji 167 rocznicy urodzin Patronki szkoły Marii Konopnickiej połączona z 25 – leciem nadania Szkole Podstawowej jej imienia.

Składały się na nią: konkurs recytatorski wierszy ze zbioru „Co słonko widziało”, konkurs plastyczny do wiersza „Ogródek”, konkurs wiedzy o życiu poetki oraz odśpiewanie „Roty”.

W ubiegłym roku podłączony został Internet, co pozwoliło rozszerzyć i wzbogacić ofertę biblioteki.

Na bieżąco prowadzone były prace techniczne związane z obkładaniem książek w folię, klejeniem, drobną naprawą.

Biblioteka przygotowuje do korzystania z informacji i wykorzystania różnych ich źródeł.

Biblioteka jest nie tylko miejscem wypożyczenia książek, różnorodnych form pracy z książką, ale także miejscem, w którym dzieci trudne, nadpobudliwe, często nie umiejące czytać spędzają przerwy międzylekcyjne oraz inne godziny wolne od zajęć. Zajmują się oglądaniem albumów, rysowaniem, rozwiązywaniem gier edukacyjnych.

**X. SPRAWOZDANIE Z REALIZACJI ZADAŃ  
STATUTOWYCH ZA ROK SZKOLNY 2008/2009  
W CENTRUM KSZTAŁCENIA PRAKTYCZNEGO  
W SIERPCU**

TYP SZKOŁY	ZAWÓD	LICZBA UCZNIÓW	LICZBA ODDZIAŁÓW		
A	TECHNIKUM MECHANICZNE	TECHNIK MECHANIK	152	7	
	TECHNIK BUDOWNICTW	BUDOWNICTWO	42	2	
	TECHNIK ELEKTRONIK		22	1	
	ZASADNICZA SZKOŁA ZAWODOWA	H	MECHANIK POJAZDÓW SAMOCHODOWYCH	95	4
			ŚLUSARZ	17	1
			26	1	
			MONTER INSTALACJI SANITARNYCH	10	1
	TECHNIKUM ROLNICZE W STUDZIEŃCU	TECHNIK ROLNIK	18	2	
	SPECJALNY OŚRODEK SZKOLNO-WYCHOWAWCZY	H	TECHNIK ŻYWIENIA (NAUKA JAZDY)	3	1
			MECHANIK POJAZDÓW SAMOCHODOWYCH		
<b>RAZEM</b>		<b>385</b>	<b>20</b>		

## KADRA PEDAGOGICZNA

W roku szkolnym 2008/2009 zatrudnionych było 22 nauczycieli:

20 nauczycieli – w pełnym wymiarze czasu pracy,

1 nauczyciel – urlop zdrowotny,

1 nauczyciel – w niepełnym wymiarze czasu pracy (10/22)

<b>NAUCZYCIELE wg AWANSU ZAWODOWEGO</b>	<b>LICZBA</b>
<b>NAUCZYCIEL STAŻYSTA</b>	<b>3</b>
<b>NAUCZYCIEL KONTRAKTOWY</b>	<b>1</b>
<b>NAUCZYCIEL MIANOWANY</b>	<b>11</b>
<b>NAUCZYCIEL DYPLOMOWANY</b>	<b>7</b>
<b>RAZEM</b>	<b>22</b>

## KADRA ADMINISTRACYJNO-OBSŁUGOWA

2 – osoby administracja

2 – osoby obsługa

2 – osoby administracji w Gospodarstwie Pomocniczym w CKP

## WYNIKI KLASYFIKACJI

Roku szkolnym 2008/2009 na zajęcia praktyczne w Centrum Kształcenia Praktycznego uczęszczało 370 uczniów w 17 oddziałach.

KLASYFIKOWANYCH – 345 uczniów

NIEKLASYFIKOWANYCH – 25 uczniów

(w klasyfikacji końcowej nie są brani pod uwagę uczniowie Technikum Rolniczego w Studzieńcu)

W miesiącu czerwcu Centrum Kształcenia Praktycznego jako Ośrodek Egzaminacyjny, przeprowadziło egzaminy potwierdzające kwalifikacje zawodowe w następujących zawodach:

1. mechanik pojazdów samochodowych - 100 uczniów,
2. sprzedawca (hurt i detal) – 38 uczniów
3. kucharz małej gastronomii – 27 uczniów

W roku szkolnym 2008/2009 w ramach prowadzonego Gospodarstwa Pomocniczego w Centrum Kształcenia Praktycznego, dokonaliśmy zakupu:

1. urządzenie spawalnicze wielofunkcyjne do spawania aluminium i jego stopów na potrzeby przeprowadzania kursów spawaczy.
2. narzędzia i elektronarzędzia do prowadzenia zajęć dydaktycznych
3. urządzenie diagnostyczne - opóźniomierz AMX – 520/M; służący do badania opóźnienia hamowania w pojeździe samochodowym do 3,5 tony, oraz motocykli.
4. komputer przenośny do prowadzenia szkoleń i kursów.
5. pozyskaliśmy z Okręgowej Komisji Egzaminacyjnej urządzenia na wyposażenie sali kucharza małej gastronomii w ramach przeprowadzanych egzaminów potwierdzających kwalifikacje w zawodzie.

Ramach prowadzenia działalności szkoleniowo-kursowej w Centrum Kształcenia Praktycznego przeszkoliliśmy:

- 60 osób na kursie „operator wózków jezdniowych napędzanych,
- 196 osób z zakresu „bezpieczeństwa i higieny pracy”,
- 12 osób na „kursie pedagogicznym,
- 80 osób na „kursie spawaczy”.

### **PRACE REMONTOWE**

W minionym roku szkolnym dokonano całościowej modernizacji sali naprawy pojazdów oraz konserwacji. Remont podyktowany był zaadoptowaniem Sali pod podnośniki samochodowe w liczbie 6 sztuk ( 3 nożycowe i 3 dwukolumnowe), otrzymane Okręgowej Komisji Egzaminacyjnej



na potrzeby przeprowadzania egzaminów potwierdzających kwalifikacje zawodowe w zawodzie: „mechanik pojazdów samochodowych”. W ramach prac remontowych wykonano:

1. całkowitego demontażu starej i montażu nowej instalacji elektrycznej wraz z oświetleniem,
2. odnowienia ścian poprzez malowanie
3. malowanie sklepienia,
4. wyłożenie ścian glazurą,
5. wyłożenie podłogi terakotą,
6. rozłożenie nowej instalacji pneumatycznej,
7. wymiana grzejników centralnego ogrzewania,
8. wymiana sieci wodno-kanalizacyjnej.

### **WIZJA PLACÓWKI**

W ramach statutowej działalności Centrum Kształcenia Praktycznego w roku szkolnym 2009/2010, planuje w dalszym ciągu prowadzić działalność szkoleniowo-kursową, poprzez organizację szkoleń i kursów wg zapotrzebowania.

#### **Planujemy dokonać następujących remontów:**

1. kapitalny remont dachu na budynku głównym,
2. dokończenie elewacji obydwu budynków należących do CKP,
3. wymiany drzwi w budynku „B”
4. modernizacji sal dydaktycznych,
5. wymiany drzwi na sali naprawy pojazdów oraz obróbki mechanicznej,
6. wyłożenie korytarza głównego terakotą,
7. doposażenie pracowni w pomoce technologiczne dydaktyczne,
8. dokończenie ogrodzenia terenu przyległego do Centrum.

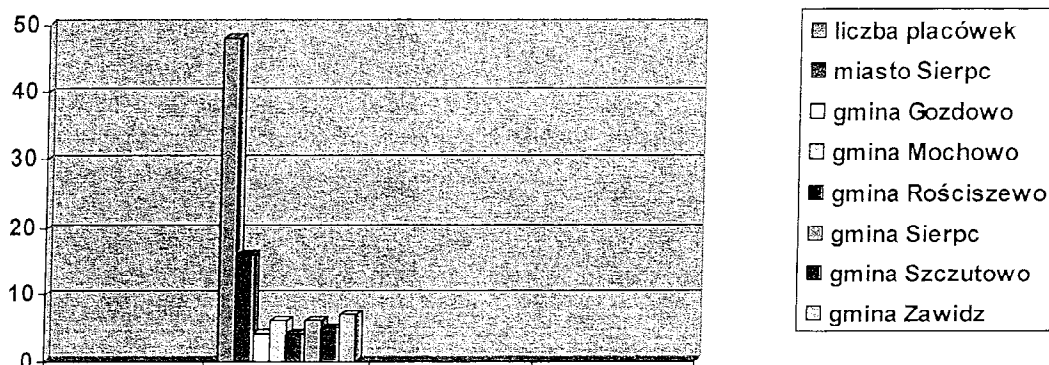
## XI. SPRAWOZDANIE Z REALIZACJI ZADAŃ STATUTOWYCH

Poradni Psychologiczno – Pedagogicznej w Sierpcu

za rok szkolny 2008/2009.

Poradnia Psychologiczno-Pedagogiczna w Sierpcu działa na terenie miasta Sierpca oraz powiatu sierpeckiego, w skład którego wchodzi gminy: Sierpc, Gozdowo, Mochowo, Rościszewo, Szczutowo i Zawidz.

Opieką psychologiczno-pedagogiczną objęte są wszystkie przedszkola i szkoły w powyższym rejonie. Razem 48 placówek, do których uczęszcza 10280 dzieci i młodzieży (miasto Sierpc – 16 placówek, gmina Gozdowo – 4, gmina Mochowo-6, gmina Rościszewo – 4, gmina Sierpc – 6, gmina Szczutowo – 5 i gmina Zawidz – 7 placówek).



W roku szkolnym 2008/09 do Poradni Psychologiczno – Pedagogicznej w Sierpcu przyjęto i objęto różnymi formami pomocy 980 dzieci i młodzieży.

Przeprowadzono:

Badań psychologicznych – 830

Badań pedagogicznych – 746

Badań logopedycznych – 288



W poradni prowadzone były także przesiewowe badania mowy – 495, oraz przesiewowe badania słuchu, wzroku i mowy – 55.

W naszej placówce działają **Zespoły Orzekające** działające na zasadach określonych w rozporządzeniu MEN z dnia 18 września 2008r. wydające orzeczenia.

- ▶ *o potrzebie kształcenia specjalnego dla dzieci z niepełnosprawnością intelektualną*
- ▶ *o potrzebie zajęć rewalidacyjno – wychowawczych – grupowych*
- ▶ *o potrzebie zajęć rewalidacyjno – wychowawczych -indywidualnych,*
- ▶ *o potrzebie indywidualnego nauczania*
- ▶ *o potrzebie rocznego, obowiązkowego nauczania indywidualnego.*
- ▶ *opinie o wczesnym wspomaganie rozwoju.*

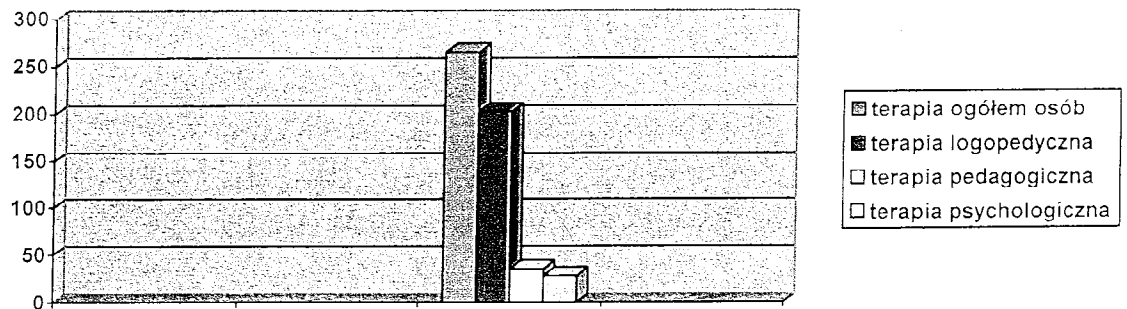
Łącznie powołano **91** Zespołów Orzekających, wydano **86** orzeczeń i **4** opinie o wczesnym wspomaganie rozwoju.

Liczbę wydanych orzeczeń w sprawie przedstawia tabela Nr 1.

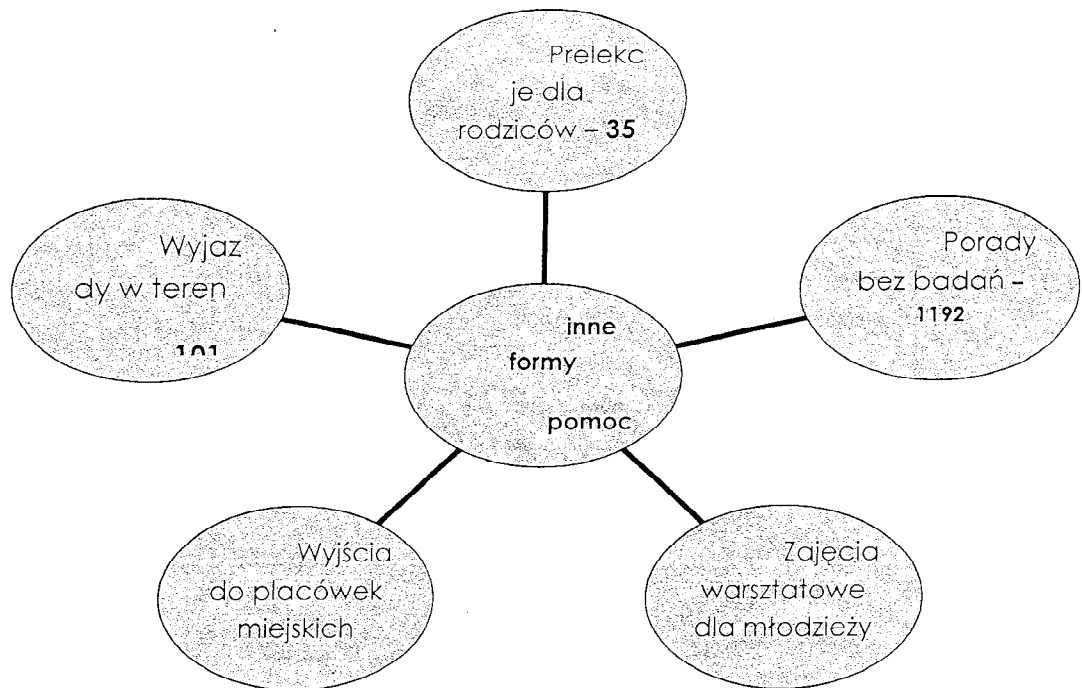
orzeczenia		liczba
1.	o potrzebie kształcenia specjalnego dla dzieci upośledzonych. w stopniu lekkim	34
2.	o potrzebie kształcenia specjalnego dla dzieci upośledzonych w stopniu umiarkowanym i znacznym	11
3.	o potrzebie kształcenia specjalnego ze względu na sprzężoną niepełnosprawność	2
4.	o potrzebie zajęć rewalidacyjno wychowawczych	2
5.	o potrzebie indywidualnego nauczania	34
6.	o potrzebie rocznego obowiązkowego nauczania indywidualnego	2
7.	odmowne	1
8.	opinia o potrzebie wczesnego wspomaganie rozwoju	4
		86 orzeczeń 4 opinie wczesnym wspomaga rozwoju

W poradni PP-P w Sierpcu prowadzone są specjalistyczne zajęcia dla dzieci i młodzieży w postaci terapii:

- a/ psychologicznej – uczestniczyło w r.szk.2008/09 - 28 osób
- b/ pedagogicznej - uczestniczyło w r.szk.2008/09 - 35 osób
- c/ logopedycznej -uczestniczyły w r.szk.2008/09 - 203 osoby



Inne formy pomocy nauczycielom, dziecku i rodzinie.



## KADRA PEDAGOGICZNA

Poradni Psychologiczno – Pedagogicznej w Sierpcu.

W poradni zatrudnionych jest 16 pracowników pedagogicznych: 7 psychologów, 5 pedagogów, 4 logopedów.

Tabela przedstawiająca podział kadry pedagogicznej ze względu na zatrudnienie.

Lp.	Stanowisko pracy	Pełny wymiar	½ wymiaru	¼ wymiaru
1.	psycholog	3	3	1
2.	pedagog	4	1	----
3.	logopeda	3	1	----
		10 osób	5 osób	1 osoba
razem 16 osób				

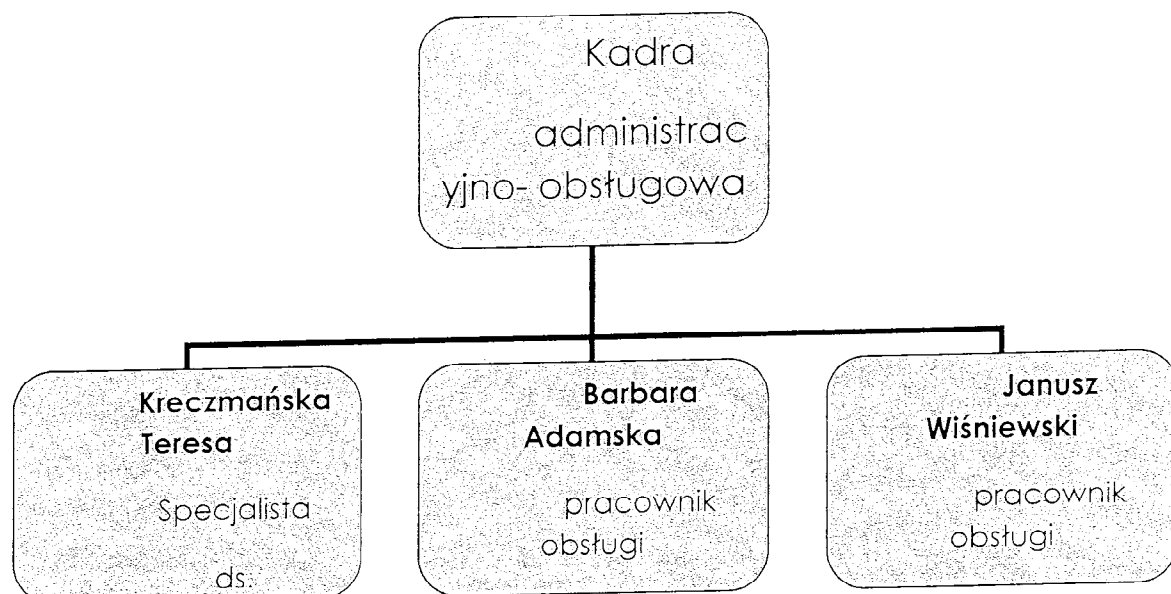
Tabela przedstawiająca podział kadry pedagogicznej ze względu na stopień awansu zawodowego.

Lp.	Stopień awansu zawodowego	Liczba osób
1.	nauczyciel stażysta	----- -----
2.	nauczyciel kontraktowy	2.
3.	nauczyciel mianowany	1.
4.	nauczyciel dyplomowany	13.
razem		16.

## KADRA ADMINISTRACYJNO – OBSŁUGOWA

Poradni Psychologiczno – Pedagogicznej

w Sierpcu



## PRACOWNICY SŁUŻBY ZDROWIA/ dla potrzeb Zespołu Orzekającego

/

Poradni Psychologiczno – Pedagogicznej w Sierpcu.

Lp.	Nazwisko i imię	Stanowisko	Rodzaj specjalizacji	Forma zatrudnienia
1.	Milena Jakubowska-Jankowska	lekarz konsultant	spec. medycyny rodzinnej	Umowa zawarta na czas określonej pracy

Lekarz konsultant brał udział w 91 posiedzeniach Zespołu Orzekającego, który działa na terenie PP- P w Sierpcu. Zostały wystawione opinie lekarskie na potrzeby w/w zespołów w liczbie 91.

Roczny Plan Pracy PP-P w Sierpcu w roku szkolnym 2008/09 został zrealizowany. Jakość wydawanych przez poradnię orzeczeń i opinii jest na wysokim poziomie. Specjaliści poradni prowadzą zajęcia bardzo profesjonalnie, poparte fachową, merytoryczną wiedzą, którą zdobywają na różnych kursach doskonalących, kwalifikacyjnych i studiach podyplomowych.

Formy doskonalące, w których specjaliści poradni podnosili swoje kwalifikacje:

Lp.	Rodzaj kursów, studiów podyplomowych	Liczba osób
1.	Studia podyplomowe z oligofrenopedagogiki	2
2.	Studia podyplomowe z Pedagogiki korekcyjno – kompensacyjnej	1
3.	3 - letnie szkolenie w zakresie terapii behawioralno - poznawczej	1
4.	Certyfikat terapeuty integracji sensorycznej	1
5.	studia podyplomowe „Wczesna interwencja w rozwoju dziecka”	1
6.	Kurs doskonalący „Metody stymulacyjne w diagnozie i terapii dzieci autystycznych”	4
7.	Kurs doskonalący „ Skala gotowości szkolnej” CMPPP	1
8.	Kurs doskonalący w zakresie wstępnej diagnozy dysleksji rozwojowej – Bateria testów dla 8 latka	7



9.	Kurs doskonalący diagnoza z zastosowanie Skali Gotowości Szkolnej i wspomagania dzieci 5 - letnich	3
10.	Kurs doskonalący z terapii pedagogicznej dla dzieci z problemami wychowawczymi	1
11.	Szkolenie EEG Biofeedback	2
12.	Szkolenie „Platforma Badania Zmysłów”	1
13.	Przemoc w Internecie – udział w spotkaniu z prezesem fundacji KIDPROTECT	7
14.	Konferencja „ Wczesna diagnoza i wspomaganie rozwoju dziecka z dysfunkcjami rozwojowymi” Uniwersytet Kardynała St. Wyszyńskiego W -wa	5
15.	Konferencja z p. minister K. Szumilas na temat nowej podstawy programowej	1

**Szkolenia w ramach wewnątrzszkolnego doskonalenia nauczycieli WDN**

Lp.	Temat szkolenia	prowadzący
1.	Techniki mówienia	mgr B. Gil
2.	Prezentacja programu komputerowego „Logopedia”	mgr A Maraszek-Paciuszkiewicz mgr Irena Sigiel
3.	Prezentacja „Platformy Badania Zmysłów”	mgr Izabela Paczkowska
4.	Diagnoza edukacyjna dzieci 6 – 7	mgr Anna Sobocińska

	letnich rozpoczynających naukę	
5.	Procedura badania testem Terman - Merrill	mgr Joanna Ziółkowska

### Działania na rzecz środowiska lokalnego

Lp.	rodzaj działania	miejsce
1.	Udział w Targach Edukacyjnych	LO Sierpc
2.	Szkolenie „Mediacje i negocjacje”	SANEPiD Sierpc
3.	Wykład „Przeciwdziałanie powstawaniu chorób uzależnieniowych”	Komisja Społeczna Rady Powiatu i Rady Miasta
4.	Uczestnictwo w kampanii społecznej „Niebieski Tydzień”	Powiatowa Komenda Policji w Sierpcu PP-P w Sierpcu
5.	Skonstruowanie i opracowanie ankiety dotyczącej uzależnień wśród dzieci i młodzieży	Wszystkie placówki miejskie
6.	Punkt Konsultacyjny dla rodziców, nauczycieli i dzieci w ramach programu „Bezpieczna i przyjazna szkoła”.	LO Sierpc SP Bledzewo, Ligowo, Mochowo Gimnazjum Mochowo, Susk
7.	Prowadzenie zajęć pozalekcyjnych i pozaszkolnych psychologiczno – pedagogiczno –	Miejskie Przedszkole nr 2 szkoła podstawowa w Mochowie, Bożewie i w

	logopedycznych w ramach programu „Bezpieczna i przyjazna szkoła”	Szczutowie
8.	Prowadzenie autorskiego programu dla dzieci przedszkolnych na temat „Małe dzieci - duże emocje”	Miejskie Przedszkole nr 1 Miejskie Przedszkole Nr 4 w Sierpcu
9.	Współpraca ze Stowarzyszeniem dla osób z uszkodzonym słuchem „Słyszę i mówię”	Siedziba Stowarzyszenia PP-P Sierpc
10.	Współpraca z Kołem Terenowym Polskiego Związku Niewidomych w Sierpcu	Siedziba PZN Sierpc
11.	Współpraca ze Stowarzyszeniem Chorych na Stwardnienie Rozsiane i członków ich rodzin	Siedziba stowarzyszenia

### **Zakup pomocy i wykonane prace remontowe PP-P w Sierpcu.**

W ramach rządowego programu „Bezpieczna i przyjazna szkoła” przewidziane zostały na rok 2008 dla poradni psychologiczno – pedagogicznych w -tym również dla naszej - środki na zakup narzędzi do diagnozy psychologiczno – pedagogicznej i logopedycznej oraz pomocy dydaktycznych:

Program „Bezpieczna i przyjazna szkoła”			
część programu	Nazwa części programu	nazwa pomocy	kwota
III.3.4	Kontynuacja pracy punktów konsultacyjnych	Program komputerowy do terapii pedagog.	Razem 1 069, 29
		„Zeta w krainie trudnych wyrazów” – licencja wielostanowiskowa	
		Testort. 2006 – System do przeprowadzania testów ortograficznych – lic wielostanowisk.	
		Program Dysortografia 2006/07	
		Licencja wielostanowiskowa	
		Dysleksja CAW – lic. wielostanowiskowa	
		Pakiet 2 programów do terapii dzieci starszych i młodszych – 1.2008/2009, 2. Dyskalkulia dla gimnazjum – lic. wielostan.	
		Laptop Toshiba SAT L300-17M	3 430, 99
		Logitech Rx300 black	
		Targus torba do laptopa, patchokable, Kingston, Microsoft Office, ESET antywirus	
		Kwestionariusz dla rodziców sześciolatka	22,44

		TCz.Sz podręcznik, T.Cz.Sz plansze testowe, TCzSz – Rozumienie, TCzSz – arkusz odpowiedzi, TCzSz – arkusz zbiorczy, TCzSz – próby dodatkowe Skala F Podręcznik, Skala umiem, fono Skala R Arkusz umiem, fono	
		Zagadki dla maluchów Zabawy i ćwiczenia na cały rok Uczę się pisać Mickiewicz „ Chcę wiedzieć” Balejko „ Układanka dwusylabowa 3 – 7 lat Profi Cube	239, 14
		Dokumentacja rozwoju dziecka na CD	84,34
		Lekcja Przestrogi – Filmy edukacyjne Encyklopedia – Atlas Przyrody	349, 99
		Gra skojarzenia Aleksander mistrz Słowa Gra – Super pamięć Gra łamigłówka Gra rodzinna Aleksander	149, 85
		Test psychologiczny: WISC Rark WISC – R labirynty	

		<p>WISC – R podręcznik</p> <p>WISC – R pomoce w pudełku</p>	<p>1 153, 96</p>
		razem	6 500 zł
III.3.6	Wyposażenie PP-P w narzędzie do diagnozy	<p>Dziecięca Skala Rozwojowa dziecka 0 – 3 lat</p> <p>DSR - IV</p>	2 485zł
III.4.1	Zajęcia pozalekcyjne i pozaszkolne w placówkach oświatowych rozwijające zainteresowania	<p>Pomoce i przyrządy do Sali Integracji Sensorycznej:</p> <p>2 materace rehabilitacyjne, materac z kolcami, deska rotacyjna, deskorolka duża, hamak terapeutyczny, grzybek, huśtawka terapeutyczna, karabińczyk, taśma rehabilitacyjna, (żółta, czerwona i zielona), mała piłka lekarska 0,5 kg, mała piłka lekarska 1 kg, piłka średnia, piłka z kolcami, maglownica, trampolina watek rehabilitacyjny z piłkami w środku, Easy grip, piłka z kolcami</p> <p>Stoper elektroniczny, książka Czytamy sylabami, Elementarz – teksty do czytania, ABC przedszkolaka, Uczę się pisać,</p> <p>Terapia pedagogiczna uczniów ze specjalnymi trudnościami w pisaniu i czytaniu Wydanie podstawowe.</p>	5 000zł.

	Doposażenie poradni w sprzęt i oprogramowanie do prowadzenia badań nad wczesnym ustaleniem zaburzeń wśród dzieci	Platforma do badania zmysłów: W skład niej wchodzi: Komputer przenośny – 3000zł Słuchawki audiometryczne – 1000zł. Komplet oprogramowania – 1000 zł Szkolenie osoby – 500zł	<b>Razem 5 600zł</b>
	<b>Zakup EEG Biofeedback</b>	Głowica wzmacniająca wraz z kompletem elektrod 3700zł  Moduł EEG biofeedback 3700zł  Komputer przenośny – 3840zł  Drukarka laserowa czarno – biała 360zł  Dodatkowy monitor LCD 19" – 810zł  Szkolenie 2 osób 1600zł	<b>razem 14010zł</b>

W listopadzie 2008r. ze środków własnych została zakupiona kserokopiarka Konica Minolta Bizhub 163 razem z szafką i dodatkową kasetą na papier A3 w kwocie – **4085,78zł**

### **Przeprowadzone remonty w PP-P w Sierpcu**

W roku szkolnym 2008/2009 poradnia zaadaptowała pomieszczenie do zajęć integracji sensorycznej, które wcześniej należało do Ogniska Pracy Pozaszkolnej.

Prace remontowe dotyczyły zamurowania drzwi od strony OPP i zrobienia wejścia od strony PP-P. Pomalowane zostały również ściany, położony alarm, podłączona instalacja elektryczna z OPP do PPP. Na wykonanie remontu zostały przyznane środki w wysokości 2500zł.

## Wizja Poradni Psychologiczno – Pedagogicznej w Sierpcu:

Dążymy do zwiększenia efektywności swoich działań poprzez doskonalenie własnych umiejętności pomagania, wszechstronniejsze rozpoznanie potrzeb środowiska.

Pracownicy Poradni Psychologiczno – Pedagogicznej w Sierpcu rozpoznają potrzeby środowiska lokalnego. Na bieżąco współpracują ze szkołami w podległym terenie, organizacjami działającymi na rzecz oświaty i wychowania, służą wsparciem, pomocą i diagnozą. Zgłoszone dzieci korzystają ze specjalistycznej pomocy. W ostatnich latach wzrasta liczba dzieci tych najmniejszych czyli od 0 do 7 r.ż. u których stwierdzono niepełnosprawność. Z danych udostępnionych przez PCPR w Sierpcu wynika, iż na terenie powiatu sierpeckiego i miasta Sierpc w poprzednim roku wydano około 80 takich orzeczeń. Rodzice dzieci, u których ustalono niepełnosprawność, zgłaszają się do poradni w celu wydania opinii o potrzebie wczesnego wspomaganie rozwoju. W roku 2008/09 wydano 4 takie opinie. Pracownicy poradni przygotowują się do utworzenia Zespołu Wczesnego Wspomagania Rozwoju dla dzieci, które posiadają taką opinię. Prowadzone byłyby zajęcia z psychologiem, pedagogiem, logopedą zgodnie ze stwierdzoną niepełnosprawnością w wymiarze od 4 do 8 godzin miesięcznie. Pracą takiego zespołu koordynuje dyrektor. Szczegółowe informacje, dotyczące działania takich zespołów zawarte są w rozporządzeniu Ministra Edukacji Narodowej z dnia 3 lutego 2009r. Poradnia ma wysoko wykwalifikowane osoby: 4 oligofrenopedagogów, 2 terapeutów zaburzeń rozwoju psychoruchowego u dzieci, lekarza konsultanta, logopedę przygotowanego do pracy z dziećmi z głębokim niedosłuchem, psychologa po szkoleniu terapii behawioralno – poznawczej – przydatnej w pracy z dziećmi autystycznymi.

Dążymy do oferowania pomocy zgodnej z oczekiwaniami naszych klientów.

W tym roku szkolnym również poradnia wyszła z propozycją prowadzenia badań przesiewowych słuchu, wzroku i mowy dla osób, które chcą skorzystać z takiej diagnozy. Dużym powodzeniem cieszy się terapia metodą EEG Biofeedback – nowoczesnej metody treningu mózgu. Korzystają dzieci młodsze jak również starsze, które mają wyniki aktualnego badania lekarskiego EEG mózgu.



Zgodnie z naszą wiedzą i doświadczeniem dążymy do osiągnięcia diagnoz na najwyższym poziomie i orzekamy do odpowiednich form kształcenia mając na względzie dobro dziecka.

W poradni działają Zespoły Orzekające, które wydają orzeczenia o potrzebie kształcenia specjalnego ze względu na niepełnosprawność intelektualną, o potrzebie indywidualnego nauczania w tym indywidualnego, rocznego, obowiązkowego nauczania indywidualnego, opiniują o potrzebie wczesnego wspomaganie rozwoju, o potrzebie zajęć rewalidacyjno – wychowawczych. W tym roku szkolnym chcemy rozszerzyć działanie zespołów o orzekanie w sprawie autyzmu u dzieci oraz o potrzebie kształcenia specjalnego ze względu na niedosłuch i niedowidzenie. Dzieci diagnozowane byłyby w naszej poradni a nie jak dotychczas w poradni w Płocku. Możliwości rozszerzenia orzekania daje poradniom , w tym i naszej, stanowisko Mazowieckiego Kuratora Oświaty w Warszawie po zasięgnięciu opinii Organu Prowadzącego po spełnieniu określonych warunków tj: narzędzia do diagnozy i specjalistyczne wykształcenie diagnostów. Warunki te nasza poradni spełnia.

Dążymy do objęcia różnymi formami terapii jak najszerszą grupę dzieci i młodzieży.

W poradni oprócz zajęć korekcyjno – kompensacyjnych, rewalidacyjnych, zajęć wyrównawczych, socjoterapeutycznych , psychoterapii i doradztwa zawodowego prowadzone są zajęcia metodą SI / integracji sensorycznej/ przez 2 terapeutów SI. W tym roku dyrektor poradni chce rozszerzyć ofertę o zajęcia z doświadczania świata dla dzieci najmłodszych razem z integracją sensoryczną. Planowany jest zakup niezbędnych przedmiotów do Sali Doświadczania świata tj. lampy, światłowodowy, kula świetlna.

Dążymy do objęcia psychoedukacją szerokie rzesze rodziców i nauczycieli

W dalszym ciągu będziemy prowadzić szeroką akcję psychoedukacyjną w postaci rad szkoleniowych, zajęć warsztatowych, porad i indywidualnych konsultacji dla nauczycieli, rodziców i dzieci. Planujemy wiosną 2010r. zorganizowanie „Dnia Otwartego Poradni” gdzie rodzice mogliby skorzystać z porad specjalistów.

Promocja Poradni Psychologiczno – Pedagogicznej w Środowisku lokalnym

W tym roku obchodzić będziemy jubileusz 40 – Lecia PP-P w Sierpcu w dniu 23 października 2009r. Obchody rozpoczną się uroczystą mszą świętą w Kościele Farnym celebrowaną przez ks. Dziekana Andrzeja Więckowskiego. Przedstawiona będzie historia naszej placówki, pokaz multimedialny pomieszczeń poradni, zaproszeni goście wysłuchają wykładu p. Jacka Zalewskiego – ojca niepełnosprawnego dziecka – o potrzebie wczesnej interwencji i wspomagania rozwoju dziecka. Na uroczystość zostały zaproszone przedstawiciele prasy lokalnej i telewizji kablowej.

Mamy nadzieję, że wszystkie działania przyczynią się do podniesienia jakości świadczonych usług przez naszą placówkę, szerszego korzystania z oferty zajęć jak również będą miały wpływ na kształtowanie pozytywnego wizerunku w środowisku lokalnym i przyczynią się do wzrostu świadomości rodziców jak ważna jest wczesna profilaktyka, pomoc i diagnoza dla prawidłowego rozwoju dziecka w myśl sentencji Phila Bosmans'a że: „ Dziecko jest chodzącym cudem, jedynym, wyjątkowym i niezastąpionym”

